



An Oshkosh Corporation Company

---

# **Manual de Operação e Segurança**

*Instruções Originais - Manter este manual sempre junto da máquina.*

**Modelos de  
Elevador de Lança  
E450A  
E450AJ  
M450A  
M450AJ**



**3122513**

Agosto 14, 2012

European Portuguese - Operators & Safety



# INTRODUÇÃO

Este manual é uma ferramenta muito importante! Manter o manual sempre junto da máquina.

A finalidade deste manual é proporcionar aos proprietários, utilizadores, operadores, locadores e locatários as informações de segurança e operação essenciais para a operação adequada e em segurança da máquina nas operações para as quais foi concebida.

Devido à sua política de melhoria contínua dos seus produtos, a JLG Industries, Inc. reserva-se o direito de introduzir alterações de características sem aviso prévio. Contactar a JLG Industries, Inc. para obtenção de informações actualizadas.

# SÍMBOLOS DE ALERTA DE SEGURANÇA E PALAVRAS DE SINALIZAÇÃO DE SEGURANÇA



Este é o Símbolo de Alerta de Segurança. Destina-se a alertar os utilizadores para o risco potencial de lesões corporais. Respeitar todas as mensagens de segurança identificadas por este símbolo, com vista a evitar as lesões corporais ou a morte.

### **PERIGO**

INDICAÇÃO DE UMA SITUAÇÃO DE PERIGO IMINENTE QUE, SE NÃO FOR EVITADA, PROVOCARÁ LESÕES CORPORAIS OU MESMO A MORTE. ESTE AUTOCOLANTE APRESENTA UM FUNDO VERMELHO.

### **ADVERTÊNCIA**

INDICA POTENCIAIS SITUAÇÕES DE RISCO QUE, SE NÃO FOREM EVITADAS, PODERÃO PROVOCAR LESÕES CORPORAIS OU A MORTE. ESTE AUTOCOLANTE APRESENTA UM FUNDO LARANJA.

### **CUIDADO**

INDICAÇÃO DE UMA SITUAÇÃO POTENCIALMENTE PERIGOSA QUE, SE NÃO FOR EVITADA, PODERÁ PROVOCAR LESÕES CORPORAIS LIGEIRAS OU MODERADAS. PODE AINDA ALERTAR O OPERADOR SOBRE A SUA UTILIZAÇÃO SEM SEGURANÇA. ESTE AUTOCOLANTE APRESENTA UM FUNDO AMARELO.

### **NOTA**

INDICA INFORMAÇÕES OU UMA POLÍTICA EMPRESARIAL RELACIONADA DIRECTA OU INDIRECTAMENTE COM A SEGURANÇA DE PESSOAL OU A PROTECÇÃO DE PROPRIEDADE.

## ADVERTÊNCIA

ESTE PRODUTO DEVERÁ RESPEITAR TODAS AS INDICAÇÕES DOS BOLETINS DE SERVIÇO RELACIONADOS COM SEGURANÇA. CONTACTAR A JLG INDUSTRIES, INC., OU OS SEUS CONCESSIONÁRIOS LOCAIS, PARA OBTENÇÃO DE INFORMAÇÕES SOBRE OS BOLETINS DE SERVIÇO RELACIONADOS COM SEGURANÇA QUE POSSAM TER SIDO EMITIDOS RELATIVAMENTE A ESTA MÁQUINA.

## NOTA

A JLG INDUSTRIES, INC. ENVIA OS BOLETINS DE SERVIÇO PARA O PROPRIETÁRIO DA MÁQUINA, CONFORME CONSTA DA BASE DE DADOS DE REGISTOS. CONTACTAR A JLG INDUSTRIES, INC., DE MODO A SER POSSÍVEL MANTER O REGISTO DO PROPRIETÁRIO DA MÁQUINA ACTUALIZADO E CORRECTO.

## NOTA

A JLG INDUSTRIES, INC. DEVERÁ SER IMEDIATAMENTE NOTIFICADA, SEMPRE QUE OS PRODUTOS JLG TENHAM ESTADO ENVOLVIDOS EM ACIDENTES ENVOLVENDO LESÕES CORPORAIS OU A MORTE DE PESSOAS, OU EM CASO DE DANOS GRAVES DOS BENS MATERIAIS OU DO PRODUTO JLG.

## Para:

- Comunicação de acidentes
- Publicações de segurança
- Actualização do registo do proprietário
- Questões relacionadas com a segurança do produto
- Informação sobre o cumprimento de normas e regulamentos
- Questões sobre aplicações especiais do produto
- Questões relacionadas com modificações ao produto

## Contactar:

Product Safety and Reliability Department  
(Departamento de Segurança e Fiabilidade de Produtos)  
JLG Industries, Inc.  
13224 Fountainhead Plaza  
Hagerstown, MD 21742 EUA

ou o Representante da JLG mais próximo  
(Ver moradas no verso da capa do manual)

## Nos Estados Unidos:

Linha Verde: 877-JLG-SAFE (877-554-7233)

## Fora dos Estados Unidos:

Telefone: 240-420-2661  
Correio electrónico: ProductSafety@JLG.com

### **REGISTO DE REVISÕES**

Edição original	- Junho 21, 2005
rever	- Agosto 28, 2006
rever	- Maio 13, 2010
rever	- Agosto 26, 2010
rever	- Agosto 14, 2012

<b>CAPÍTULO – PARÁGRAFO, ASSUNTO</b>	<b>PÁGINA</b>
<b>SECTION - 1 - RECOMENDAÇÕES DE SEGURANÇA</b>	
1.1 GENERALIDADES .....	1-1
1.2 PRÉ-OPERAÇÃO .....	1-1
Formação e conhecimentos do operador .....	1-1
Inspecção do local de trabalho .....	1-2
Inspecção da máquina .....	1-2
1.3 OPERAÇÃO .....	1-3
Generalidades .....	1-3
Riscos de tropeçamento e queda .....	1-4
Riscos de electrocussão .....	1-5
Riscos de tropeçamento .....	1-7
Riscos de esmagamento e colisão .....	1-8
1.4 REBOQUE, SUSPENSÃO E TRANSPORTE SOBRE UM VEÍCULO .....	1-9
1.5 OUTROS RISCOS/SEGURANÇA .....	1-9
<b>SECTION - 2 - RESPONSABILIDADES DO UTILIZADOR, PREPARAÇÃO E INSPECÇÃO DA MÁQUINA</b>	
2.1 FORMAÇÃO DO PESSOAL .....	2-1
Formação dos operadores .....	2-1
Supervisão da formação .....	2-1
Responsabilidade do operador .....	2-1
2.2 PREPARAÇÃO, INSPECÇÃO E MANUTENÇÃO .....	2-2
Inspecção de pré-arranque .....	2-4
Verificação de funcionamento .....	2-5

<b>CAPÍTULO – PARÁGRAFO, ASSUNTO</b>	<b>PÁGINA</b>
Generalidades .....	2-9
<b>SECTION - 3 - COMANDOS E INSTRUMENTOS DA MÁQUINA</b>	
3.1 GENERALIDADES .....	3-1
3.2 COMANDOS E INDICADORES .....	3-1
Posto de comando inferior .....	3-1
Posto de comando da plataforma .....	3-6
Painel Indicador de Comando na Plataforma .....	3-13
<b>SECTION - 4 - OPERAÇÃO DA MÁQUINA</b>	
4.1 DESCRIÇÃO .....	4-1
4.2 CARACTERÍSTICAS E LIMITAÇÕES OPERACIONAIS .....	4-1
Capacidades .....	4-1
Estabilidade .....	4-2
4.3 OPERAÇÃO DO MOTOR .....	4-2
Alimentação/Paragem de emergência .....	4-2
Interruptor de selecção plataforma/solo .....	4-5
Activação do motor .....	4-5
4.4 TRANSLAÇÃO (CONDUÇÃO) .....	4-5
Translação em marcha à frente e marcha-atrás .....	4-6
4.5 DIRECÇÃO .....	4-7
4.6 PLATAFORMA .....	4-7
Carregamento a partir do nível do solo .....	4-7
Carregamento a partir de posições	

<b>CAPÍTULO – PARÁGRAFO, ASSUNTO</b>	<b>PÁGINA</b>
acima do nível do solo . . . . .	4-7
Ajustamento do nivelamento da plataforma . . .	4-9
Rotação da plataforma . . . . .	4-9
4.7 LANÇA . . . . .	4-9
Rotação da lança . . . . .	4-10
Elevação e abaixamento da lança	
inferior e intermédia . . . . .	4-10
Elevação e abaixamento da lança superior . .	4-10
4.8 GERADOR . . . . .	4-10
Modo de operação automática . . . . .	4-10
Modo de operação apenas por bateria . . . . .	4-11
Modo de operação (carregamento) manual . .	4-11
4.9 CONVERSOR . . . . .	4-11
4.10 VELOCIDADES DE FUNCIONAMENTO	
DA MÁQUINA . . . . .	4-12
4.11 PROCEDIMENTO DE SINCRONIZAÇÃO	
DA LANÇA . . . . .	4-12
4.12 PARAGEM E ESTACIONAMENTO . . . . .	4-12
4.13 ELEVAÇÃO E AMARRAÇÃO DA MÁQUINA . . . .	4-13
Elevação . . . . .	4-13
Amarração . . . . .	4-13
<b>SECTION - 5 - PROCEDIMENTOS DE EMERGÊNCIA</b>	
5.1 GENERALIDADES . . . . .	5-1
5.2 NOTIFICAÇÃO DE INCIDENTES . . . . .	5-1

<b>CAPÍTULO – PARÁGRAFO, ASSUNTO</b>	<b>PÁGINA</b>
5.3 OPERAÇÃO DE EMERGÊNCIA . . . . .	5-1
Impossibilidade de controlo da máquina	
pelo operador . . . . .	5-1
Aprisionamento/encravamento da plataforma	
ou da lança . . . . .	5-2
5.4 REBOQUE DE EMERGÊNCIA . . . . .	5-2
5.5 SISTEMA DE DESCIDA MANUAL . . . . .	5-2
5.6 DESACTIVAÇÃO MANUAL DA GIRATÓRIA . . . . .	5-3

## **SECTION - 6 - ESPECIFICAÇÕES GERAIS E MANUTENÇÃO DO OPERADOR**

6.1 INTRODUÇÃO . . . . .	6-1
6.2 ESPECIFICAÇÕES DE OPERAÇÃO . . . . .	6-1
Capacidades . . . . .	6-3
Pneus . . . . .	6-4
Dados de dimensões . . . . .	6-4
Tabela de especificações . . . . .	6-5
Fluido hidráulico . . . . .	6-5
Especificações de Lubrificação . . . . .	6-6
Pesos de Estabilidade Crítica . . . . .	6-6
Localização dos números de série . . . . .	6-7
6.3 MANUTENÇÃO DO OPERADOR . . . . .	6-9
6.4 MANUTENÇÃO E CARREGAMENTO	
DA BATERIA . . . . .	6-14
Manutenção da bateria, Trimestral . . . . .	6-14



<b>CAPÍTULO – PARÁGRAFO, ASSUNTO</b>	<b>PÁGINA</b>
Gerador incorporado opcional . . . . .	6-15
Carregamento da bateria (Carregador incorporado) . . . . .	6-15
6.5 PNEUS E JANTES . . . . .	6-16
Enchimento dos pneus . . . . .	6-16
Danos dos pneus . . . . .	6-16
Substituição dos pneus . . . . .	6-16
Substituição das jantes . . . . .	6-17
Instalação das jantes . . . . .	6-17
6.6 INFORMAÇÕES ADICIONAIS . . . . .	6-19

**SECTION - 7 - REGISTO DE INSPECÇÕES E REPARAÇÕES**

<b>CAPÍTULO – PARÁGRAFO, ASSUNTO</b>	<b>PÁGINA</b>
<b>LISTA DE FIGURAS</b>	
2-1. Designação dos principais componentes . . . . .	2-7
2-2. Inspeção Exterior Diária – Folha 1 de 3 . . . . .	2-8
2-3. Inspeção Exterior Diária – Folha 2 de 3 . . . . .	2-9
2-4. Inspeção Exterior Diária – Folha 3 de 3 . . . . .	2-10
3-1. Posto de comando inferior . . . . .	3-3
3-2. Posto de comando inferior - Accionamento de Funções . . . . .	3-4
3-3. Consola de comando da plataforma . . . . .	3-7
3-4. Consola de comando da plataforma - com Sentido de condução . . . . .	3-8
3-5. Painel indicador de comando na plataforma . . . . .	3-14
3-6. Painel das luzes na plataforma - com Sentido de condução . . . . .	3-14
4-1. Posição da menor estabilidade frontal . . . . .	4-3
4-2. Posição da menor estabilidade posterior . . . . .	4-4
4-3. Inclinações laterais e longitudinais . . . . .	4-8
4-4. Tabela de suspensão . . . . .	4-14
4-5. Amarração do chassis e da plataforma – Folha 1 de 2 . . . . .	4-15
4-6. Amarração do chassis e da plataforma – Folha 2 de 2 . . . . .	4-16
4-7. Instalação dos autocolantes – Folha 1 de 3 . . . . .	4-17
4-8. Instalação dos autocolantes – Folha 2 de 3 . . . . .	4-18
4-9. Instalação dos autocolantes – Folha 3 de 3 . . . . .	4-19

<b>CAPÍTULO – PARÁGRAFO, ASSUNTO</b>	<b>PÁGINA</b>
6-1. Localização dos números de série . . . . .	6-7
6-2. Diagrama de Manutenção do Operador e Lubrificação . . . . .	6-8

**LISTA DE TABELAS**

1-1 Distâncias Mínimas . . . . .	1-6
1-2 Escala Beaufort (apenas para referência) . . . . .	1-10
2-1 Tabela de inspeção e manutenção . . . . .	2-3
3-1 Funções Simultâneas . . . . .	3-12
4-1 Legenda dos autocolantes E450A/E450AJ - Anteriores a S/N 0300141435 . . . . .	4-20
4-2 Legenda dos autocolantes E450A/E450AJ - da S/N 0300141435 à actualidade . . . . .	4-26
4-3 Legenda dos autocolantes M450A/M450AJ - Anteriores a S/N 0300141435 . . . . .	4-33
4-4 Legenda dos autocolantes M450A/M450AJ - da S/N 0300141435 à actualidade . . . . .	4-39
6-1 Especificações de operação - Anteriores a S/N 0300141435 . . . . .	6-1
6-2 Especificações de operação - da S/N 0300141435 à actualidade . . . . .	6-2
6-3 Capacidades . . . . .	6-3
6-4 Especificações dos pneus . . . . .	6-4
6-5 Dados de dimensões . . . . .	6-4
6-6 Requisitos do binário . . . . .	6-5

<b>CAPÍTULO – PARÁGRAFO, ASSUNTO</b>	<b>PÁGINA</b>
6-7 Fluido hidráulico . . . . .	6-5
6-8 Especificações do Mobil DTE 11M . . . . .	6-6
6-9 Pesos Críticos para a Estabilidade . . . . .	6-6
6-10 Especificações de Lubrificação . . . . .	6-9
6-11 Gráfico de binário das jantes . . . . .	6-18
7-1 Registo de Inspeções e Reparações . . . . .	7-1

## CAPÍTULO 1. RECOMENDAÇÕES DE SEGURANÇA

### 1.1 GENERALIDADES

Este capítulo menciona as necessárias recomendações de segurança para a operação e manutenção da máquina em condições de segurança. Para uma adequada utilização da máquina, é fundamental que seja implementado um programa de verificações baseado nas recomendações deste manual. Deve ainda ser implementado por uma pessoa devidamente qualificada um programa de manutenção baseado nas recomendações deste manual e do Manual de Serviço e Manutenção; esse programa deve ser estritamente observado, com vista à operação da máquina em condições de segurança.

O proprietário/utilizador/operador/responsáveis e tomadores de aluguer não deverão operar esta máquina sem a leitura prévia deste manual, a obtenção de uma adequada formação e a operação da máquina sob a supervisão de um operador qualificado e experiente.

Contactar a JLG Industries, Inc. (“JLG”), em caso de dúvidas ou questões sobre a segurança, formação, inspeção, manutenção, aplicação e operação da máquina.

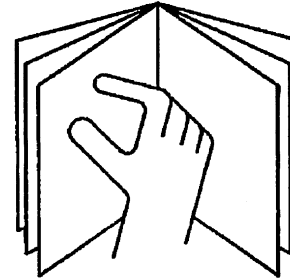
#### **ADVERTÊNCIA**

**A NÃO OBSERVAÇÃO DAS RECOMENDAÇÕES DE SEGURANÇA DESCRITAS NESTE MANUAL PODE PROVOCAR DANOS NA MÁQUINA E NOUTROS BENS E LESÕES CORPORAIS OU A MORTE.**

### 1.2 PRÉ-OPERAÇÃO

#### **Formação e conhecimentos do operador**

- Ler e compreender este manual, antes de operar a máquina.



- Não operar esta máquina antes de ter sido ministrada a formação adequada por indivíduos qualificados.
- Esta máquina deve apenas ser operada por pessoas devidamente autorizadas e qualificadas.
- Ler, compreender e observar todas as mensagens de PERIGO, ADVERTÊNCIA e CUIDADO e as instruções de operação afixadas na máquina e constantes deste manual.

- Utilizar a máquina nas condições definidas para a sua utilização em segurança, conforme indicado pela JLG.
- Todo o pessoal de operação deve estar perfeitamente familiarizado com os comandos e procedimentos de emergência da máquina, conforme as indicações deste manual.
- Ler, compreender e observar todos os regulamentos internos da empresa e oficiais relativos à operação deste tipo de máquinas.

### Inspecção do local de trabalho

- Antes de operar a máquina, o operador deverá tomar todas as medidas necessárias para evitar os riscos existentes na área de trabalho.
- Não operar ou elevar a plataforma com a máquina posicionada sobre camiões, atrelados, vagões de caminho de ferro, barcaças, andaimes ou outros equipamentos ou estruturas, excepto quando aprovado por escrito pela JLG.
- Não operar a máquina em atmosferas perigosas, excepto quando aprovado por escrito pela JLG.
- Verificar se a superfície de assentamento tem condições para suportar a carga máxima indicada nos autocolantes afixados na máquina.

### Inspecção da máquina

- Antes de operar a máquina, efectuar as inspecções e verificações funcionais. Para mais informações, consultar o Capítulo 2 deste manual.
- Não operar a máquina, caso esta não se encontre mantida ou reparada de acordo com o estipulado no Manual de Serviço e Manutenção.
- Verificar o adequado funcionamento do interruptor de pé e de todos os outros dispositivos de segurança. A modificação destes dispositivos é uma violação das regras básicas de segurança.

#### **ADVERTÊNCIA**

**AS MODIFICAÇÕES OU ALTERAÇÕES DE CARACTERÍSTICAS DE QUALQUER PLATAFORMA ELEVATÓRIA DEVEM APENAS SER EFECTUADAS APÓS A AUTORIZAÇÃO DO FABRICANTE POR ESCRITO.**

- Não operar a máquina, se esta apresentar autocolantes ou avisos em falta ou ilegíveis.
- Evitar a acumulação de resíduos no piso da plataforma. Manter o calçado e o piso da plataforma isento de lama, óleo, massa lubrificante e outras substâncias escorregadias.

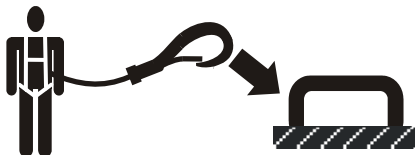
### 1.3 OPERAÇÃO

#### Generalidades

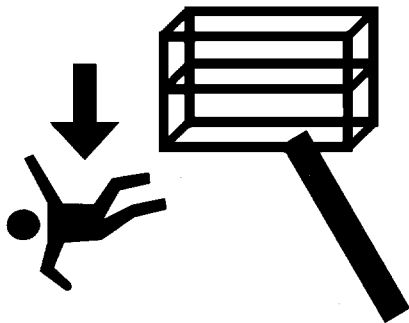
- Esta máquina deve ser utilizada exclusivamente para o posicionamento de pessoal, respectivas ferramentas e equipamento.
- Não operar a máquina, se esta não se encontrar em perfeito estado de funcionamento. Em caso de anomalia, desligar imediatamente a máquina.
- Nunca deslocar rapidamente nenhum interruptor de comando ou alavanca para a posição inversa, com passagem pela respectiva posição de ponto-morto. Deslocar sempre o interruptor para a posição de ponto-morto, aguardar alguns momentos e, depois, deslocar o interruptor para a posição seguinte. Operar os comandos com uma pressão lenta e uniforme.
- Os cilindros hidráulicos não deverão ser deixados completamente estendidos ou retraídos antes da paragem ou durante longos períodos de tempo.
- Excepto em situações de emergência, não permitir a movimentação dos comandos ou a operação da máquina por pessoas a partir do solo, sempre que estiverem pessoas na plataforma.
- Não transportar materiais no corrimão da plataforma, excepto quando aprovado pela JLG.
- Quando duas ou mais pessoas se encontrarem na plataforma, apenas o operador deverá ser responsável por todas as operações da máquina.
- Verificar sempre se as ferramentas eléctricas se encontram bem armazenadas e nunca com os cabos de alimentação suspensos da plataforma.
- Não permitir a suspensão de materiais ou ferramentas fora da plataforma, excepto quando aprovado pela JLG.
- Durante a condução, posicionar sempre a lança sobre o eixo posterior e alinhada com a direcção do movimento. Não esquecer que, se a lança estiver posicionada sobre o eixo dianteiro, as funções de translação e direcção são realizadas em sentido contrário.
- Em caso de imobilização da máquina por avaria ou devido às condições do piso, não libertar a máquina por meio de empurrão, tracção ou movimentos da lança. Puxar a máquina apenas através dos olhais de amarração do chassis.
- Não colocar a lança ou a plataforma em contacto com qualquer estrutura, com vista a equilibrar a máquina ou suportar a estrutura.
- Antes de abandonar a máquina, armazenar devidamente a lança e desligar todas as fontes de energia.

### Riscos de tropeçamento e queda

Durante a operação, os ocupantes da plataforma deverão usar arnés de segurança, com um cabo de segurança devidamente amarrado a um ponto de fixação adequado. Fixar apenas um (1) cabo de segurança a cada ponto de fixação.



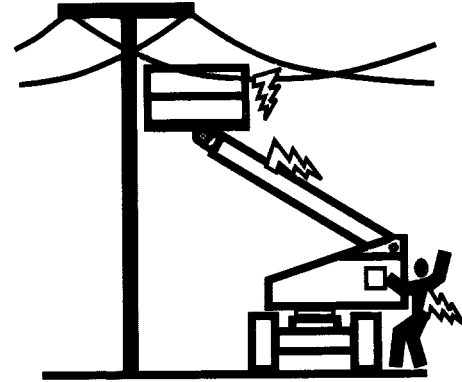
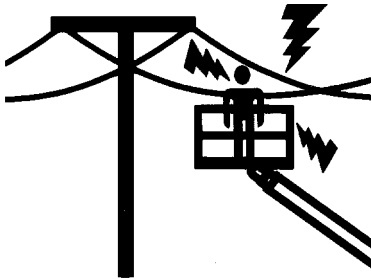
- Antes de operar a máquina, verificar se todas as cancelas se encontram fechadas e trancadas na posição de segurança.



- Manter sempre ambos os pés firmemente posicionados no piso da plataforma. Não utilizar escadas, caixas, degraus, estrados ou outros objectos semelhantes para permitir o alcance de pontos mais elevados.
- Não utilizar a lança para entrar ou sair da plataforma.
- Proceder com extremo cuidado durante a entrada ou a saída da plataforma. Verificar se a lança se encontra totalmente descida. Para entrar e sair, pode ser necessário estender a plataforma para a aproximar do solo. Para entrar e sair da máquina, virar-se para a máquina e manter contacto com a máquina em "3 pontos de apoio", utilizando duas mãos e um pé ou dois pés e uma mão.

### Riscos de electrocussão

- Esta máquina não se encontra isolada electricamente e não confere protecção contra o contacto ou a proximidade com a corrente eléctrica.



- Manter uma distância adequada de cabos eléctricos, aparelhos ou quaisquer outros componentes eléctricos (nus ou isolados), conforme as Distâncias Mínimas indicadas na Tabela 1-1.
- Ter em atenção os movimentos da máquina e as oscilações dos cabos eléctricos.

Tabela 1-1. Distâncias Mínimas

Tensão (fase a fase)	DISTÂNCIA MÍNIMA DE APROXIMAÇÃO em metros (ft)
0 a 50 kV	3 (10)
de 50 a 200 kV	5 (15)
de 200 a 350 kV	6 (20)
de 350 a 500 kV	8 (25)
de 500 a 750 kV	11 (35)
de 750 a 1000 kV	14 (45)

**NOTA:** *Este requisito será aplicado, excepto quando os regulamentos internos da empresa empregadora, os regulamentos locais e os regulamentos oficiais são mais rigorosos.*

- Manter uma distância de pelo menos 3 m (10 ft) entre qualquer parte da máquina e os ocupantes, as ferramentas e o equipamento de quaisquer cabos ou equipamentos eléctricos com tensão até 50.000 volts. Por cada 30.000 volts, ou fracção, a distância de segurança deve ser aumentada 30 cm (1 ft).

- A distância mínima de aproximação pode ser reduzida se estiverem instaladas barreiras isoladoras para evitar o contacto e as barreiras estiverem classificadas para a tensão da linha a guardar. Estas barreiras não devem fazer parte (ou estarem afixadas à) da máquina. A distância mínima de aproximação deve ser reduzida para uma distância que se encontre dentro das dimensões de trabalho da barreira isoladora. Esta determinação deve ser feita por uma pessoa devidamente qualificada de acordo com os requisitos do empregador, locais ou governamentais para as práticas de trabalho junto de equipamento energizado.

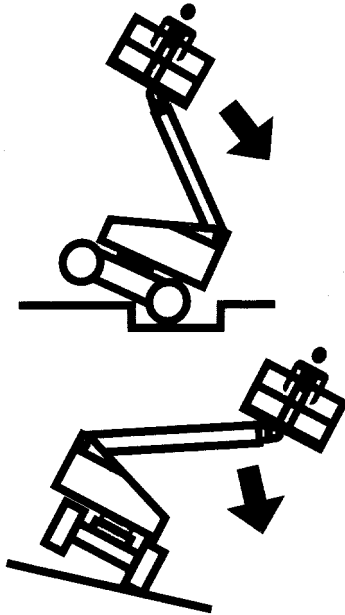
### PERIGO

**NÃO MANOBRAR A MÁQUINA OU PERMITIR A PRESENÇA DE PESSOAS NO INTERIOR DA ZONA. CONSIDERAR SEMPRE QUE OS COMPONENTES E CABLAGENS ELÉCTRICAS SE ENCONTRAM EM TENSÃO, EXCEPTO QUANDO HAJA A CERTEZA DO CONTRÁRIO.**



### Riscos de tropeçamento

- O utilizador deverá conhecer bem a superfície de trabalho, antes da deslocação da máquina. Durante a condução, não exceder os valores máximos admissíveis de inclinação longitudinal e lateral do piso.

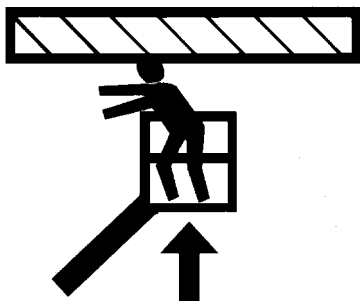


- Não elevar a plataforma ou deslocar a máquina com a plataforma elevada em pisos inclinados, irregulares ou instáveis.
- Antes de deslocar a máquina em plataformas, pontes, camiões ou outras superfícies, verificar sempre a respectiva capacidade de suporte.
- Não exceder a capacidade máxima da plataforma. Distribuir uniformemente as cargas no piso da plataforma.
- Não elevar a plataforma ou conduzir a máquina a partir de uma posição elevada, excepto se a máquina se encontrar numa superfície firme e horizontal e devidamente suportada.
- Manter o chassis da máquina a, pelo menos, 0,6 m (2 ft) de buracos, lombas, desníveis, obstruções, resíduos, buracos ocultos e outros riscos potenciais existentes no piso/superfície.
- Não empurrar ou puxar objectos com a lança.
- Nunca utilizar a máquina como grua. Não amarrar a máquina a estruturas adjacentes.
- Não operar a máquina com ventos superiores a 12,5 m/s (28 mph).
- Não aumentar a superfície da plataforma ou da carga. O aumento da área exposta ao vento provoca a diminuição da estabilidade.
- Não aumentar as dimensões da plataforma com extensões ou pranchas não autorizadas.

- Se a lança ou a plataforma estiver com uma ou mais rodas fora do solo, as pessoas devem ser removidas primeiro, antes de se tentar a estabilização da máquina. Utilizar gruas, empilhadores ou outro equipamento adequado, para estabilizar a máquina e remover o pessoal da plataforma.

### Riscos de esmagamento e colisão

- Todas as pessoas (na plataforma e no solo) devem usar capacetes de protecção aprovados.
- Verificar na zona de trabalho, os espaços livres existentes nas cotas superiores, nos lados e na parte inferior da plataforma, durante a elevação e abaixamento da plataforma e a condução da máquina.



- Durante a operação, manter sempre todas as partes do corpo no interior da plataforma.

- Utilizar os comandos da lança e não as funções da condução, para posicionar a plataforma junto de obstáculos.
- Utilizar sempre uma pessoa como vigia, em áreas com visibilidade reduzida.
- Durante a translação ou os movimentos giratórios da máquina, manter afastadas todas as pessoas não operacionais a mais de 1,8 m (6 ft).
- Limitar a velocidade de translação, de acordo com as condições do solo, da intensidade do tráfego, da visibilidade, da inclinação do piso, da localização do pessoal e de outros factores que possam provocar colisões ou lesões ao pessoal presente na área.
- Ter em consideração as distâncias de travagem em todas as velocidades de condução. Durante a condução em velocidades elevadas, reduzir sempre a velocidade antes de parar a máquina. Deslocar a máquina em velocidade lenta, durante a translação em pisos inclinados.
- Não utilizar a velocidade elevada em espaços confinados ou durante as deslocações em marcha-atrás.
- Proceder sempre com extremo cuidado, de modo a evitar o contacto com obstáculos ou a interferência com os comandos e as pessoas presentes na plataforma.
- Verificar se os operadores de outras máquinas em pisos elevados ou no solo têm consciência da presença da plataforma elevatória. Desligar a corrente das pontes rolantes.

- Avisar o pessoal para não trabalhar, permanecer de pé ou andar sob a lança ou a plataforma elevada. Se necessário, isolar e marcar a área com barreiras.

### 1.4 REBOQUE, SUSPENSÃO E TRANSPORTE SOBRE UM VEÍCULO

- Não permitir a presença de pessoas na plataforma, durante o reboque, suspensão e transporte da máquina sobre um veículo.
- Esta máquina não deve ser rebocada, excepto em caso de emergência, anomalia, falha de energia ou durante as operações de carga e descarga. Para os procedimentos de reboque de emergência, consultar o capítulo Procedimentos de Emergência deste manual.
- Antes do reboque, elevação ou transporte da máquina sobre um veículo, verificar se a lança se encontra devidamente armazenada e a plataforma giratória bloqueada. Remover todas as ferramentas da plataforma.
- Suspender a máquina, apenas através dos pontos de suspensão recomendados. Suspender a máquina com equipamento ou dispositivos de capacidade adequada.
- Para informações sobre a suspensão da máquina, consultar o capítulo Operação da Máquina deste manual.

### 1.5 OUTROS RISCOS/SEGURANÇA

- Não utilizar a máquina como ponto de massa para operações de soldadura.
- Quando forem executadas operações de corte de metal ou soldadura, terão de ser tomadas medidas de protecção do chassis contra exposição directa a solda e a limas de metal.
- Não abastecer a máquina com combustível, com o motor em funcionamento.
- O electrólito da bateria é um fluido altamente corrosivo. Evitar o contacto do fluido com a pele e o vestuário.
- Carregar as baterias apenas em áreas bem ventiladas.

## CAPÍTULO 1 - RECOMENDAÇÕES DE SEGURANÇA

### NOTA

NÃO OPERAR A MÁQUINA COM VENTOS SUPERIORES A 12,5 M/S (28 MPH).

Tabela 1-2. Escala Beaufort (apenas para referência)

Número Beaufort	Velocidade do vento		Descrição	Estado do terreno
	m/s	mph		
0	0-0,2	0	Calmo	Calmo. O fumo sobe na vertical
1	0,3-1,5	1-3	Aragem	Movimento do vento visível no fumo
2	1,6-3,3	4-7	Leve brisa	O vento sente-se na pele exposta. As folhas sussurram
3	3,4-5,4	8-12	Suave brisa	Folhas e pequenos galhos em movimento constante
4	5,5-7,9	13-18	Brisa moderada	Poeiras e papel solto no ar. Os pequenos ramos começam a movimentar-se.
5	8,0-10,7	19-24	Brisa fresca	As árvores mais pequenas balançam.
6	10,8-13,8	25-31	Forte brisa	Grandes ramos em movimento. Ouve-se um assobiar produzido pelos cabos suspensos. A utilização de um guarda-chuva torna-se difícil.
7	13,9-17,1	32-38	Quase ventania/ventania moderada	Árvores completas em movimento. É necessário esforçar-se para caminhar contra o vento.
8	17,2-20,7	39-46	Ventania fresca	Galhos partidos de árvores. Os carros guinam na estrada.
9	20,8-24,4	47-54	Forte ventania	Danos em pequenas estruturas.

## **CAPÍTULO 2. RESPONSABILIDADES DO UTILIZADOR, PREPARAÇÃO E INSPECÇÃO DA MÁQUINA**

### **2.1 FORMAÇÃO DO PESSOAL**

A plataforma elevatória é um dispositivo de transporte de pessoas; por esta razão, a máquina deve ser operada e mantida apenas por pessoal devidamente qualificado.

Esta máquina não deve ser operada por pessoas sob a influência de medicamentos, estupefacientes ou álcool ou sujeitas a ataques epiléticos, tonturas ou descoordenação de movimentos.

#### **Formação dos operadores**

A formação dos operadores deverá incluir:

1. O modo de utilização e as limitações dos dispositivos de comando na plataforma e inferiores, os comandos de emergência e os sistemas de segurança.
2. Os autocolantes de comando, as instruções e os avisos afixados na máquina.
3. As regras internas da empresa empregadora e os regulamentos oficiais em vigor.
4. A utilização do equipamento de protecção anti-queda.
5. Conhecimentos adequados sobre o funcionamento mecânico da máquina, de modo a permitir o reconhecimento das anomalias ou a possibilidade de anomalias.
6. Os métodos mais seguros de operação da máquina em zonas com obstruções aéreas, tráfego de outras máquinas e obstáculos, depressões, buracos e desníveis no solo.
7. Os meios adequados para evitar os riscos associados com condutores eléctricos desprotegidos.
8. Os requisitos específicos do trabalho ou da utilização da máquina.

#### **Supervisão da formação**

A formação deverá ser efectuada sob a supervisão de uma pessoa qualificada numa zona sem obstáculos, até que o formando tenha adquirido a aptidão necessária para controlar e operar a máquina em condições de segurança.

#### **Responsabilidade do operador**

O operador deve ser instruído sobre a sua responsabilidade e autoridade para parar a máquina em caso de anomalia ou situações de insegurança para a máquina e outras estruturas adjacentes.

### **2.2 PREPARAÇÃO, INSPECÇÃO E MANUTENÇÃO**

A tabela seguinte indica as inspecções e operações de manutenção periódicas recomendadas pela JLG Industries, Inc.; consultar os regulamentos locais em vigor, relativamente a outros requisitos referentes a plataformas elevatórias. A frequência das inspecções ou da manutenção deverá ser aumentada, sempre que a máquina for utilizada em ambientes exigentes ou hostis, com elevada frequência ou em condições severas.

#### **NOTA**

**A JLG INDUSTRIES, INC. RECONHECE COMO TÉCNICO DE REPARAÇÃO COM FORMAÇÃO DE FÁBRICA APENAS O INDIVÍDUO QUE TENHA CONCLUÍDO COM APROVEITAMENTO O CURSO DE FORMAÇÃO DE REPARAÇÃO DA JLG RELATIVO A UM MODELO ESPECÍFICO DE EQUIPAMENTO JLG.**

## CAPÍTULO 2 - RESPONSABILIDADES DO UTILIZADOR, PREPARAÇÃO E INSPEÇÃO DA MÁQUINA

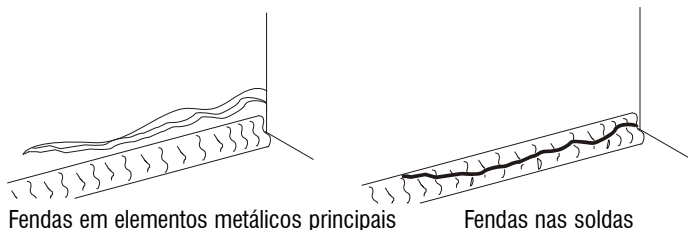
Tabela 2-1. Tabela de inspeção e manutenção

Tipo	Frequência	Responsabilidade primária	Qualificação da reparação	Referência
Inspeção de pré-arranque	Antes de cada utilização diária, ou aquando da mudança de operador.	Utilizador ou operador	Utilizador ou operador	Manual de Operação e Segurança
Inspeção pré-entrega (Ver Nota)	Antes da entrega de cada venda ou aluguer.	Proprietário, concessionário ou utilizador	Mecânico JLG Qualificado	Manual de Reparação e Manutenção e formulário de inspeção JLG aplicável
Inspeção frequente (Ver Nota)	Após 3 meses ou 150 horas, conforme o que ocorrer primeiro; ou após um período de inactividade superior a 3 meses ou compra de máquina usada.	Proprietário, concessionário ou utilizador	Mecânico JLG Qualificado	Manual de Reparação e Manutenção e formulário de inspeção JLG aplicável
Inspeção anual da máquina (Ver Nota)	Anualmente, não superior a 13 meses, após a data da inspeção anterior.	Proprietário, concessionário ou utilizador	Técnico de Reparação Com Formação de Fábrica (Recomendado)	Manual de Reparação e Manutenção e formulário de inspeção JLG aplicável
Manutenção preventiva	Nos intervalos indicados no Manual de Reparação e Manutenção	Proprietário, concessionário ou utilizador	Mecânico JLG Qualificado	Manual de Reparação e Manutenção
<b>NOTA:</b> Os formulários de inspeção podem ser fornecidos pela JLG. Utilizar o Manual de Reparação e Manutenção para realizar as inspeções.				

### Inspeção de pré-arranque

A inspeção de pré-arranque deve incluir todas as operações seguintes:

1. **Limpeza** – Verificar a existência de derrames de fluidos (óleos, combustível ou electrólito de bateria) ou objectos estranhos. Comunicar os derrames ao pessoal de manutenção.
2. **Estrutura** – Inspeccionar a estrutura da máquina para identificar sinais de mossas, danos, fendas nas soldas ou elementos metálicos principais ou outras discrepâncias.



3. **Autocolantes e avisos** – Verificar o estado de limpeza e legibilidade. Verificar se existe algum autocolante ou aviso em falta. Verificar se todos os autocolantes e avisos se encontram limpos e substituir os elementos em falta.

4. **Manual de Operação e Segurança** – Verificar se o recipiente estanque da máquina contém um exemplar do Manual de Operação e Segurança, Manual de Segurança de Compatibilidade Electromagnética (apenas em máquinas dos EUA) e o Manual de Responsabilidades ANSI (apenas em máquinas dos EUA).
5. **Inspeção exterior** – Consultar Figura 2-2. a Figura 2-4.
6. **Bateria** – Carregar, conforme necessário.
7. **Combustível** (máquinas com motor de combustão interna) – Atestar, conforme necessário, com o combustível adequado.
8. **Óleo hidráulico** – Verificar o nível do óleo hidráulico. Atestar, conforme necessário, com o fluido hidráulico adequado.
9. **Verificação de funcionamento** – Após a conclusão da Inspeção Exterior, verificar o funcionamento de todos os sistemas numa área livre de obstáculos aéreos e no solo. Para mais informações, consultar o Capítulo 4 deste manual.

### ADVERTÊNCIA

**DESLIGAR IMEDIATAMENTE A MÁQUINA, EM CASO DE QUALQUER ANOMALIA DO FUNCIONAMENTO! COMUNICAR A ANOMALIA AO PESSOAL DE MANUTENÇÃO. NÃO UTILIZAR A MÁQUINA, ATÉ ESTA SER CONSIDERADA SEGURA PARA OPERAÇÃO.**



### Verificação de funcionamento

Deverá ser efectuada uma verificação do funcionamento de todos os sistemas, após a conclusão da inspecção exterior, numa área livre de obstáculos aéreos e no solo. Em primeiro lugar, utilizando os comandos do posto inferior, verificar todas as funções controladas pelos comandos do posto inferior. Em seguida, utilizando os comandos da plataforma, verificar todas as funções controladas pelos comandos da plataforma.

#### ADVERTÊNCIA

**PARA EVITAR LESÕES CORPORAIS GRAVES, NÃO OPERAR A MÁQUINA SE ALGUMAS DAS ALAVANCAS OU INTERRUPTORES DE CONTROLO DOS MOVIMENTOS DA PLATAFORMA NÃO REGRESSAREM À POSIÇÃO DE DESLIGADO QUANDO LIBERTADOS.**

#### ADVERTÊNCIA

**PARA EVITAR COLISÕES E LESÕES CORPORAIS, CASO A PLATAFORMA NÃO PARE QUANDO UM INTERRUPTOR OU ALAVANCA DE COMANDO É LIBERTADO, REMOVER O PÉ DO INTERRUPTOR DE PÉ OU UTILIZAR A PARAGEM DE EMERGÊNCIA PARA PARAR A MÁQUINA.**

1. Verificar os interruptores de fim-de-curso da lança. Elevar e descer a lança inferior. Verificar se o funcionamento se efectua com suavidade.

**NOTA:** *Efectuar as verificações, começando por utilizar os comandos do posto inferior e, depois, os comandos da plataforma.*

2. Levantar, estender, retrain e baixar a lança superior. Verificar se o funcionamento se efectua com suavidade.
3. Se a lança de torre não ficar apoiada no batente, com a máquina na posição de armazenamento, o mastro vertical encontra-se desequilibrado (i.e., fora da vertical).
4. Colocar a lança na posição de RETRACÇÃO ou EXTENSÃO em vários ciclos, em vários graus de comprimentos de elevação. Verificar se o funcionamento do telescópio se efectua com suavidade.
5. Rodar a plataforma giratória um mínimo de 45 graus para a DIREITA e para a ESQUERDA. Verificar se o movimento se efectua com suavidade.
6. Verificar o indicador de desnivelamento localizado na consola de comando da plataforma, conduzindo a máquina nivelada numa rampa adequada com, pelo menos, 6° de inclinação. Verificar o indicador de nivelamento, com a máquina na rampa, elevar a lança superior até que esta fique paralela ao chassis. **NÃO ELEVAR ACIMA DA POSIÇÃO PARALELA.** Se a luz não acender, colocar novamente a máquina numa superfície horizontal, desligar a máquina e contactar um técnico de manutenção qualificado, antes de se prosseguir a operação.

Para as unidades equipadas com recorte inclinação opcional, verifique se a função da unidade é recortada, quando o crescimento é elevada e alarme de inclinação é ativado.

### **⚠️ ADVERTÊNCIA**

**NÃO CONDUZIR EM PISOS INCLINADOS QUE EXCEDAM A INCLINAÇÃO MÁXIMA ADMISSÍVEL DA MÁQUINA, CONFORME INDICADO NA CHAPA DO NÚMERO DE SÉRIE. NÃO CONDUZIR EM PISOS COM INCLINAÇÃO LATERAL SUPERIOR A 5 GRAUS.**

7. Verificar se o sistema de nivelamento da plataforma funciona correctamente durante a elevação e descida da lança.
8. Verificar se o funcionamento do dispositivo de rotação se efectua com suavidade e garantir que a plataforma roda 75 graus em ambas as direcções a partir do eixo da lança.
9. Conduzir em marcha à frente e em marcha-atrás; verificar se funciona correctamente.
10. Virar para a esquerda e para a direita; verificar se funciona correctamente.
11. Interruptor de pé.

### **⚠️ ADVERTÊNCIA**

**O INTERRUPTOR DE PÉ DEVERÁ SER AJUSTADO DE FORMA A QUE AS FUNÇÕES OPEREM QUANDO O PEDAL SE ENCONTRA PERTO DO CENTRO DO SEU CURSO. SE O INTERRUPTOR OPERAR APENAS NOS ÚLTIMOS 6 MM (1/4 IN) DO CURSO, DEVERÁ SER AJUSTADO.**

### **NOTA**

**O INTERRUPTOR DE PÉ TEM DE SER ACCIONADO ANTES DE SE ACTIVAR QUALQUER TIPO DE COMANDO DE FUNCIONAMENTO, CASO CONTRÁRIO, A FUNÇÃO NÃO SERÁ ACTIVADA.**

Premindo o interruptor de pé, operar ELEVACÃO e manter premido o interruptor de comando. Retirar o pé do interruptor de pé, deverá interromper o movimento. Se isso não suceder, desligar a máquina e contactar um técnico de manutenção qualificado.

12. Colocar o interruptor de SELECÇÃO PLATAFORMA/SOLO na posição SOLO. Os comandos da plataforma não devem operar.
13. Colocar o interruptor de SELECÇÃO PLATAFORMA/SOLO na posição DESLIGADO. Os comandos da Plataforma/Solo não devem operar.

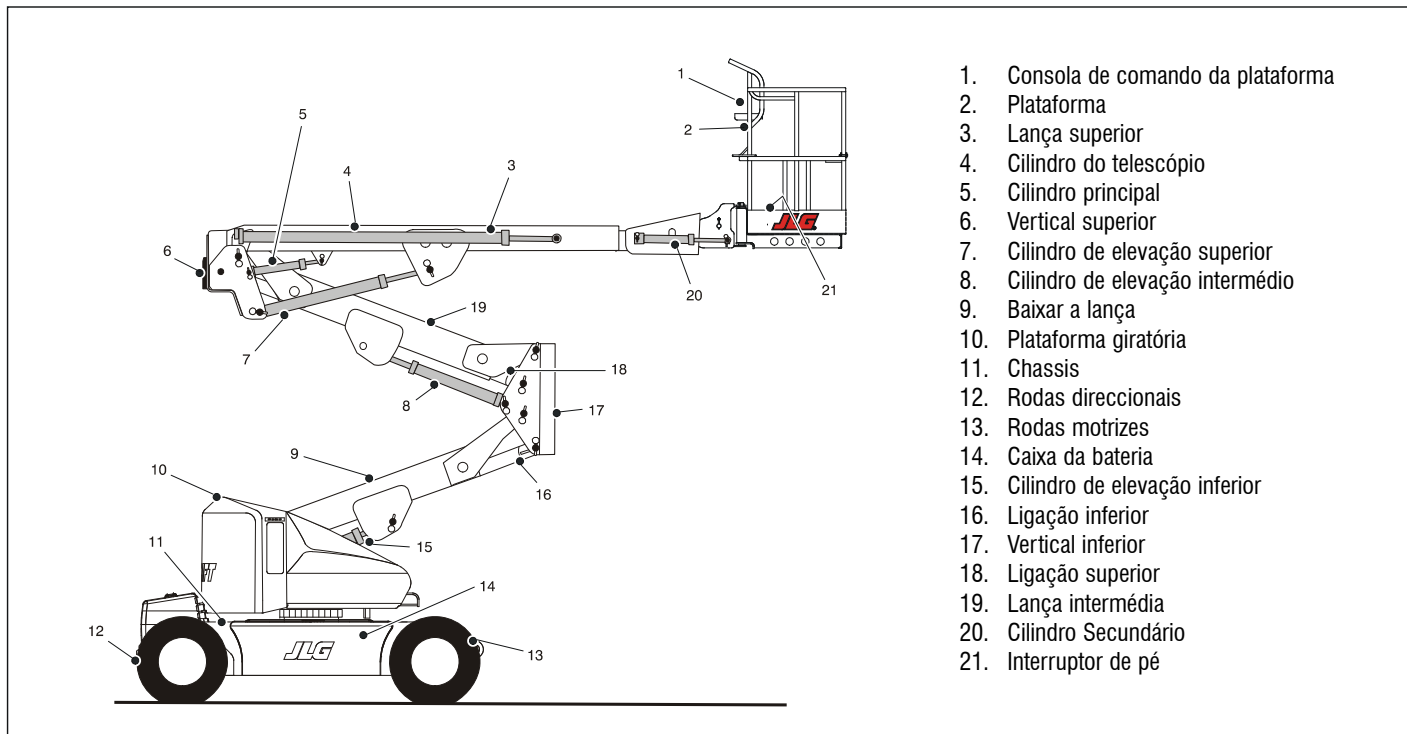
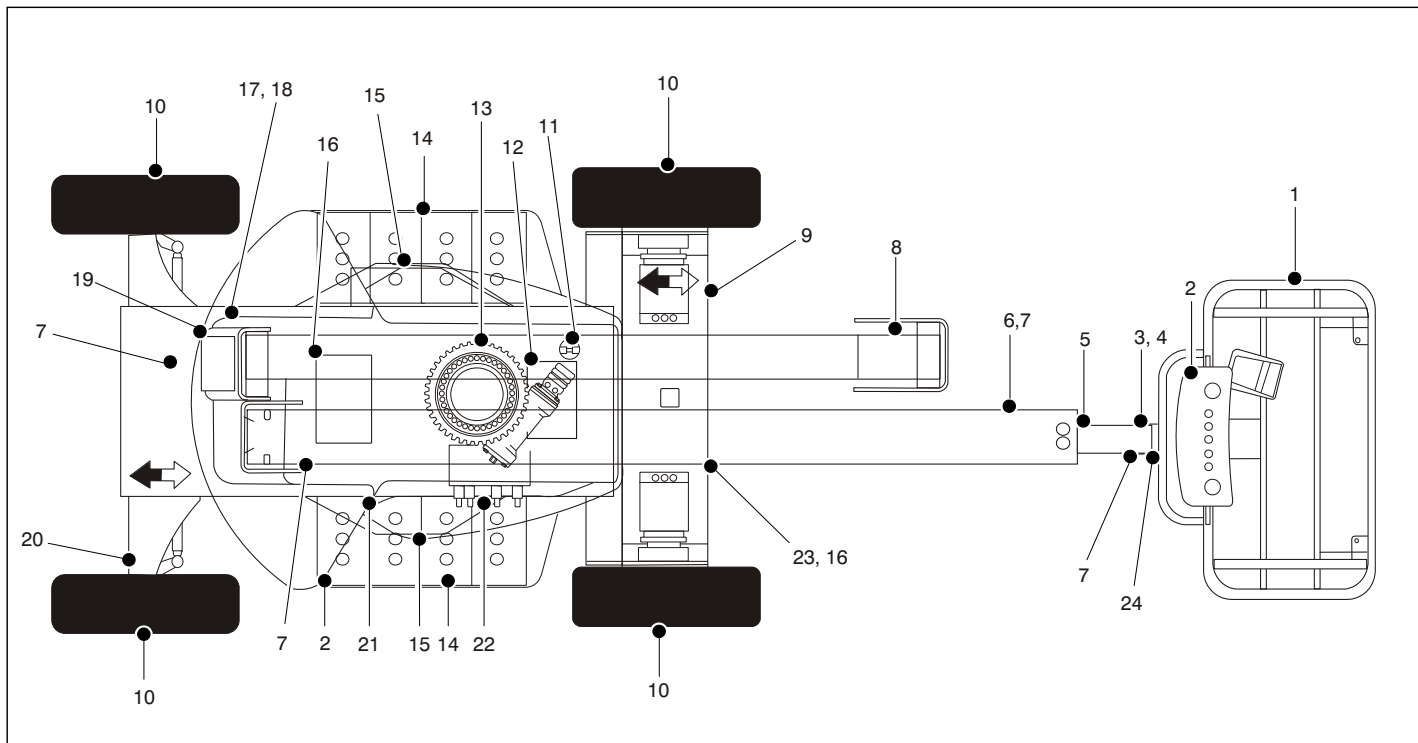


Figura 2-1. Designação dos principais componentes



**Figura 2-2. Inspeção Exterior Diária – Folha 1 de 3**

### Generalidades

Iniciar a Inspeção Exterior Diária no ponto nº 1, conforme indicado no diagrama. Prosseguir para a direita (para a esquerda quando observado de cima) e verificar todos os restantes pontos em sequência, observando as situações indicadas na “Lista de Verificações da Inspeção Exterior”.

#### ADVERTÊNCIA

PARA EVITAR POSSÍVEIS FERIMENTOS CERTIFIQUE-SE DE QUE A MÁQUINA ESTÁ DESLIGADA DURANTE A "INSPECÇÃO".

#### NOTA

INSPECCIONAR TAMBÉM A PARTE INFERIOR DO CHASSIS. A INSPECÇÃO DESTA ÁREA PODE CONDUZIR À DESCOBERTA DE SITUAÇÕES QUE PODEM PROVOCAR DANOS EXTENSOS NA MÁQUINA.

**NOTA:** *Em cada ponto, verificar se existem componentes desapertados ou em falta, o seu estado de fixação e se existem danos visíveis, para além dos outros critérios mencionados.*

1. Plataforma e Cancela – Cavilhas de fixação da plataforma bem fixadas. Interruptor de pé em bom estado de funcionamento, sem modificações, desactivado ou bloqueado; a barra desliza livremente.
2. Plataforma e Consola de comando do solo – Os interruptores e alavancas regressam normalmente às posições de ponto-morto e encontram-se devidamente fixados; autocolantes e avisos bem fixados e legíveis e marcações de controlo legíveis.
3. Dispositivo de rotação – Ver Nota.
4. Lança de guindaste – Ver Nota.
5. Dispositivo de rotação da lança de guindaste – Ver Nota
6. Secções da lança – Ver Nota.
7. Todos os cilindros hidráulicos – Sem danos visíveis, cavilhas de articulação e manguerias hidráulicas sem danos ou fugas.
8. Interruptores de fim-de-curso – Ver Nota.

Figura 2-3. Inspeção Exterior Diária – Folha 2 de 3

## ***CAPÍTULO 2 - RESPONSABILIDADES DO UTILIZADOR, PREPARAÇÃO E INSPECÇÃO DA MÁQUINA***

---

9. Eixo e Motor – Ver Nota.
10. Jante/pneu – Porcas bem fixadas e sem faltas. Inspeccionar roscas gastas, cortes ou outras discrepâncias. Inspeccionar as jantes para identificar danos e corrosão.
11. Motor de accionamento e engrenagem sem fim – Ver Nota.
12. Bomba hidráulica e reservatório – Bem fixados; sem danos visíveis ou fugas hidráulicas. Nível do fluido hidráulico recomendado no indicador do reservatório (sistema desligado, lança na posição de armazenamento). Tampão com respiro/vareta bem fixados e em bom estado de funcionamento.
13. Chumaceira da giratória – Sem hardware solto ou em falta; sem danos visíveis; sinais de lubrificação adequada. Sem parafusos desapertados ou folgas entre a chumaceira e a estrutura.
14. Compartimento da bateria, lado direito – Baterias com electrólito no nível recomendado; cabos bem apertados, sem danos ou corrosão visível.
15. Cobertura e trincos – Ver Nota.
16. Carregador da bateria – Ver Nota.
17. Válvula – Ver Nota.
18. Lança/Mastro vertical – Sem danos visíveis; todas as cavilhas bem fixadas. Mastro vertical na posição vertical. Se o Mastro vertical não ficar apoiada no batente, com a máquina na posição de armazenamento, o mastro vertical encontra-se desequilibrado (i.e., fora da vertical).
19. Contrapeso – Ver Nota.
20. Rótulas dos braços dos tirantes e fusos da direcção - Ver Nota. Pernos nas pontas do braço devidamente frenados.
21. Válvula de descida manual – Ver Nota.
22. Válvula de controlo – Ver Nota.
23. Chassis – Ver Nota.
24. Cavilha de articulação da plataforma – Bem fixada.

**Figura 2-4. Inspeção Exterior Diária – Folha 3 de 3**

## CAPÍTULO 3. COMANDOS E INSTRUMENTOS DA MÁQUINA

### 3.1 GENERALIDADES

#### **NOTA**

O FABRICANTE NÃO POSSUI QUALQUER CONTROLO DIRECTO SOBRE A UTILIZAÇÃO E OPERAÇÃO DA MÁQUINA. O UTILIZADOR E O OPERADOR SÃO RESPONSÁVEIS PELA OBSERVAÇÃO DE PRÁTICAS DE SEGURANÇA ADEQUADAS.

Este capítulo destina-se a fornecer as informações necessárias para a adequada compreensão do funcionamento dos comandos.

### 3.2 COMANDOS E INDICADORES

**NOTA:** *Esta máquina encontra-se equipada com painéis de comando que utilizam símbolos e pictogramas para identificação das funções de controlo. Em máquinas ANSI, consultar no autocolante localizado no resguardo da caixa de controlo na frente desta caixa ou junto ao posto de comando inferior os símbolos utilizados e as respectivas funções.*

#### Posto de comando inferior

**NOTA:** *Com a máquina desligada, os interruptores de selecção Plataforma/Solo e de Paragem de emergência devem ser colocados na posição DESLIGADO.*

**NOTA:** *Se instalado, o interruptor de accionamento de funções deve ser mantido premido de forma a operar as funções de Telescópio da lança principal, Elevação da torre, Gira-tória, Elevação principal, Elevação da lança de guindaste, Desactivação do nivelamento da plataforma e Rotação da plataforma.*

1. Indicador de anomalia no sistema.

O indicador de anomalia no sistema acende quando se verifica uma situação anormal no motor do gerador (elevada temperatura do óleo ou baixa pressão de óleo) ou, em máquinas eléctricas, uma falha no sistema eléctrico.

**NOTA:** *O motor desligar-se-á automaticamente nas seguintes condições:*

*Temperatura elevada do óleo  
Pressão baixa do óleo  
Sobrevelocidade do motor  
Sobretensão*

## **CAPÍTULO 3 - COMANDOS E INSTRUMENTOS DA MÁQUINA**

---

### **2. Sobrecarga da plataforma (se instalada).**

Indica que a plataforma tem excesso de carga.

### **3. Botão de arranque do motor/gerador.**

O interruptor do botão de arranque do motor/gerador permite que o gerador seja inicializado manualmente para carregar a bateria. O gerador começará a trabalhar automaticamente quando as baterias atingem o estado de carga baixa e o interruptor de activação do gerador na consola da plataforma se encontra na posição Ligada.

**NOTA:** *O motor não funciona se as baterias estiverem totalmente carregadas ou se o interruptor de activação do gerador na consola da plataforma não estiver na posição Ligado.*

### **4. Indicador da bateria e conta-horas.**

Um conta-horas, instalado na parte superior da Caixa de controlo inferior, regista o tempo total de utilização da máquina. O conta-horas pode registar até 9.999,9 horas e não pode ser colocado a zero.

### **5. Telescópio da lança.**

Para extensão e retracção da Lança superior quando posicionada em Extensão ou Retracção.

### **6. Giratória.**

O interruptor do comando da GIRATÓRIA permite rodar a plataforma giratória da máquina num ângulo de 360 graus, não contínuo. Para activar a GIRATÓRIA, posicionar o interruptor para a ESQUERDA ou para a DIREITA.

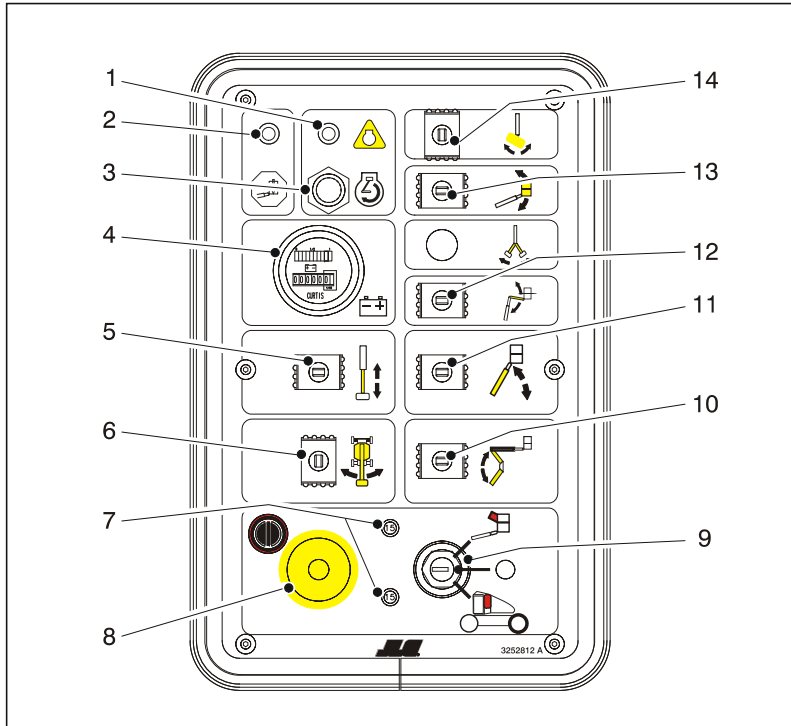
### **7. Disjuntores.**

Os disjuntores abrem (saltam) para indicar um curto-circuito ou sobrecarga numa parte da máquina.

### **8. Interruptor de alimentação/Paragem de emergência.**

Interruptor tipo cogumelo de duas posições para fornecimento de energia ao Interruptor de SELECÇÃO PLATAFORMA/SOLO, quando na posição exterior (ligado). Quando recolhido (desligado), a corrente encontra-se desligada para o interruptor de SELECÇÃO PLATAFORMA/SOLO.





1. Indicador de anomalia no sistema
2. Indicador de sobrecarga da plataforma.
3. Botão de arranque do motor/Gerador
4. Indicador de estado da bateria e conta-horas
5. Telescópio
6. Giratória
7. Disjuntores
8. Paragem de emergência
9. Seleção Plataforma/Solo
10. Elevação Inferior/Intermédia
11. Elevação da lança superior
12. Lança de guindaste
13. Nivelamento da plataforma
14. Rotação

Figura 3-1. Posto de comando inferior

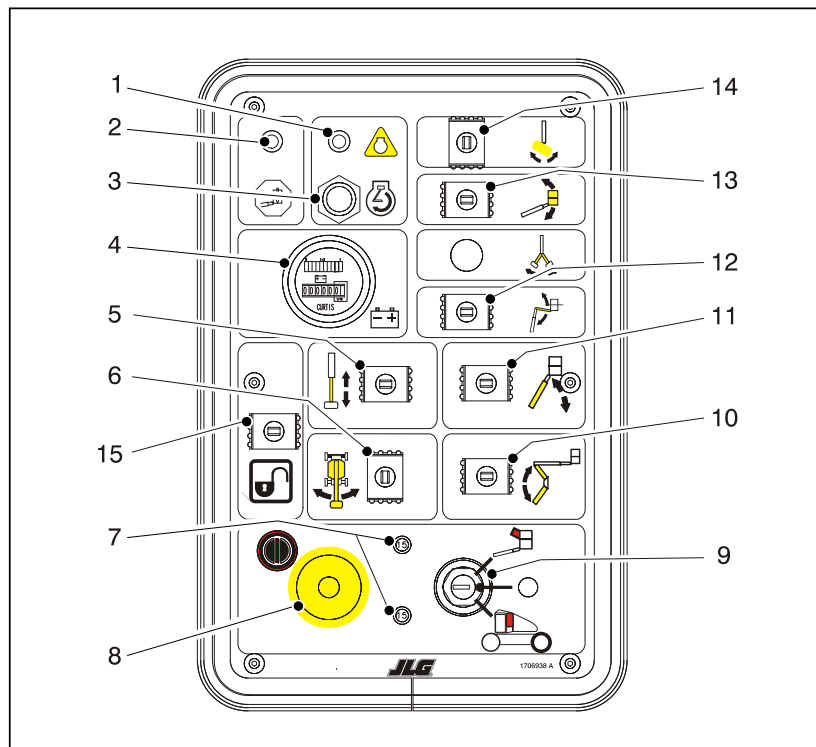


Figura 3-2. Posto de comando inferior - Accionamento de Funções

1. Indicador de anomalia no sistema
2. Indicador de sobrecarga da plataforma
3. Botão de arranque do motor/Gerador
4. Indicador de estado da bateria e conta-horas
5. Telescópio da lança
6. Giratória
7. Disjuntores
8. Paragem de emergência
9. Selecção Plataforma/Solo
10. Elevação inferior/média
11. Elevação da lança superior
12. Lança de guindaste
13. Nivelamento da plataforma
14. Rotação
15. Accionamento de Funções

### 9. Interruptor de selecção plataforma/solo.

Interruptor de 3 posições de accionamento por chave para alimentação da consola de comando da plataforma, quando na posição PLATAFORMA. Quando o interruptor é mantido na posição SOLO, a corrente é desligada para a plataforma, ficando apenas operacionais os comandos do posto inferior. Quando libertado da posição SOLO, a mola do interruptor regressa à posição (desligada).

**NOTA:** *Com o interruptor de selecção PLATAFORMA/SOLO na posição central, a corrente é desligada para ambos os postos de comando.*

### 10. Elevação da lança inferior/média.

Para elevação e descida da Lança inferior quando posicionada em CIMA ou em BAIXO.

### 11. Elevação da lança superior.

Para elevação e descida da Lança Superior quando posicionada em CIMA ou em BAIXO.

### 12. Lança de guindaste articulada (Se instalada)

O interruptor de controlo da Lança de guindaste articulada permite a elevação e descida da lança de guindaste quando posicionado para cima ou para baixo.



**UTILIZAR A FUNÇÃO DE DESACTIVAÇÃO DO NIVELAMENTO DA PLATAFORMA APENAS PARA UM LIGEIRO NIVELAMENTO DA PLATAFORMA. A UTILIZAÇÃO INCORRECTA PODE DAR ORIGEM À DESLOCAÇÃO OU QUEDA DE CARGA/OCUPANTES. A NÃO OBSERVAÇÃO DESTAS INSTRUCÇÕES PODE PROVOCAR LESÕES CORPORAIS GRAVES OU MESMO A MORTE.**

### 13. Desactivação do nivelamento da plataforma

Interruptor de 3 posições para o operador ajustar o sistema de nivelamento automático. Este interruptor é utilizado para ajustar o nível da plataforma em situações tais como subir/descer uma superfície inclinada.

### 14. Rotação.

O interruptor de controlo ROTAÇÃO de três posições permite a rotação da plataforma quando posicionado para a esquerda ou para a direita.

### 15. Accionamento de Funções.

Se instalado, o interruptor de accionamento deve ser mantido em “BAIXO” para accionar todos os comandos da lançã quando o motor estiver em funcionamento.

## Posto de comando da plataforma

(Ver Figura 3-3., Consola de comando da plataforma)

### 1. Comando Posi-Track.

Ao accionar o interruptor Posi-Track o operador pode engrenar a tracção positiva durante o período de tempo previamente definido pelo controlador. A Posi-trac ocorre pela mudança dos motores de accionamento de uma caixa em série para uma paralela, fazendo com que a energia disponível seja distribuída de forma uniforme pelas duas rodas motrizes. O sistema de controlo pode ainda activar a função posi-trac automaticamente.

### ADVERTÊNCIA

**UTILIZAR A FUNÇÃO DE DESACTIVAÇÃO DO NIVELAMENTO DA PLATAFORMA APENAS PARA UM LIGEIRO NIVELAMENTO DA PLATAFORMA. A UTILIZAÇÃO INCORRECTA PODE DAR ORIGEM À DESLOCAÇÃO OU QUEDA DE CARGA/OCUPANTES. A NÃO OBSERVAÇÃO DESTAS INSTRUÇÕES PODE PROVOCAR LESÕES CORPORAIS GRAVES OU MESMO A MORTE.**

### 2. Desactivação do nivelamento da plataforma

Interruptor de 3 posições para o operador ajustar o sistema de nivelamento automático. Este interruptor é utilizado para ajustar o nível da plataforma em situações tais como subir/descer uma superfície inclinada.

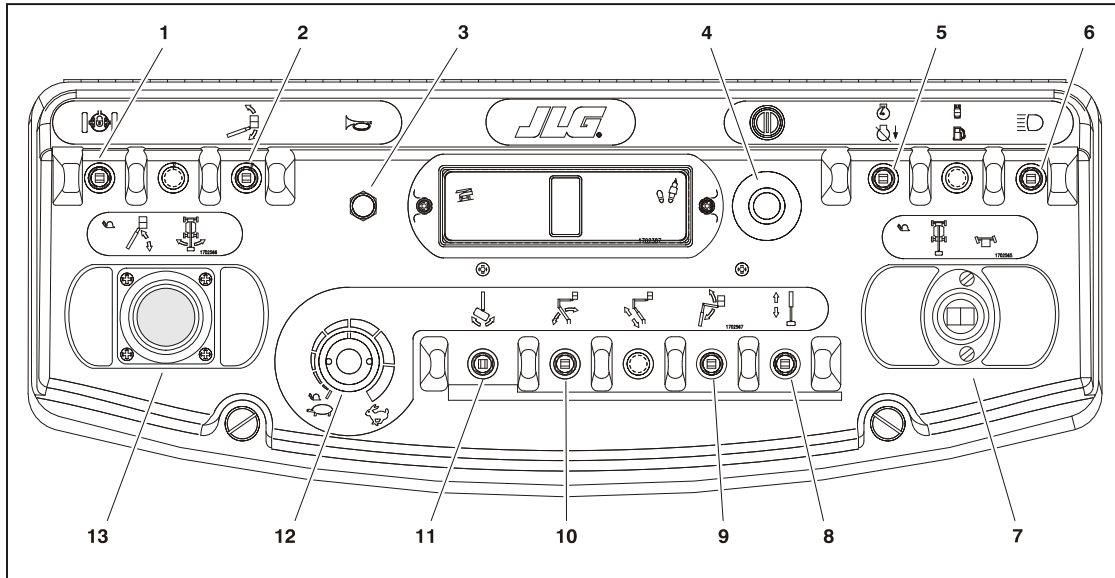
### 3. Buzina.

Um botão da BUZINA de pressão fornece energia eléctrica a um dispositivo de aviso acústico, quando accionado.

### 4. Alimentação/Paragem de emergência.

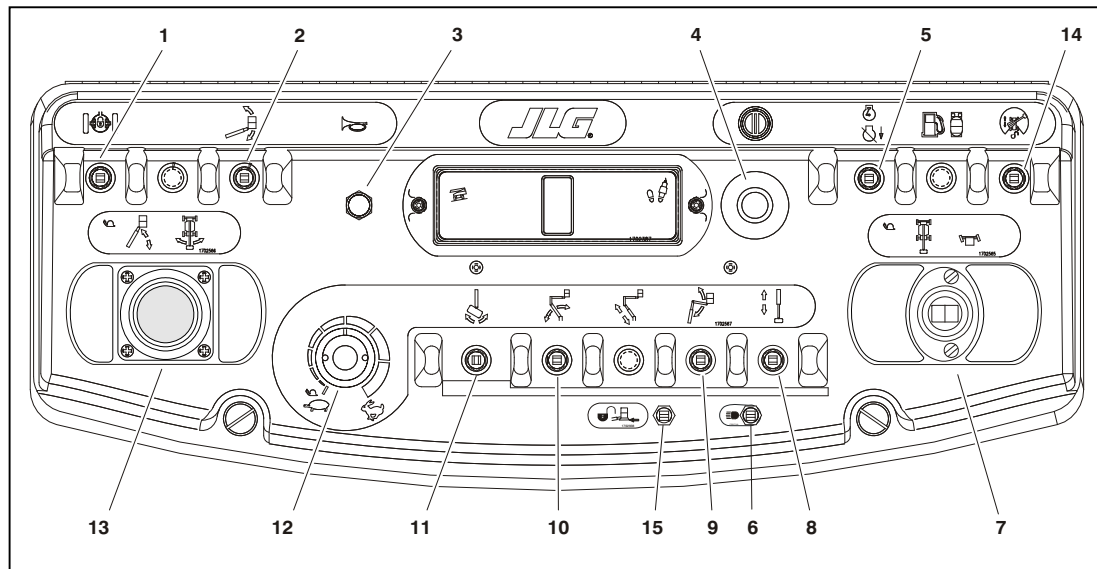
Um interruptor tipo cogumelo, dispendo de duas posições, fornece energia ao comando PLATAFORMA, quando na puxado (ligado). Quando recolhido (desligado), a corrente encontra-se desligada para as funções da plataforma.

Cerca de 2 segundos depois do interruptor ser puxado para fora, a máquina iniciará o diagnóstico dos vários circuitos eléctricos e, se tudo estiver a funcionar devidamente, o alarme da plataforma soará uma vez. Durante este período, as luzes no painel indicador piscarão também uma vez.



- |  |                         |                                |   |
|--|-------------------------|--------------------------------|---|
| 1. Posi-Track                                | 5. Activação do gerador | 8. Telescópio                  | 11. Rotação da plataforma                 |
| 2. Desactivação do nivelamento da plataforma | 6. Luzes                | 9. Lança de guindaste          | 12. Velocidade de funcionamento           |
| 3. Buzina                                    | 7. Condução/Direcção    | 10. Elevação da lança inferior | 13. Elevação da lança Principal/Giratória |
| 4. Alimentação/Paragem de emergência         |                         |                                |   |

**Figura 3-3. Consola de comando da plataforma**



- |  |                         |                                 |   |
|--|-------------------------|---------------------------------|---|
| 1. Posi-Track                                | 5. Activação do gerador | 9. Lança de guindaste           | 13. Elevação da lança Principal/Giratória |
| 2. Desactivação do nivelamento da plataforma | 6. Luzes                | 10. Elevação da lança inferior  | 14. Desactivação do sentido de condução   |
| 3. Buzina                                    | 7. Condução/Direcção    | 11. Rotação da plataforma       | 15. Desactivação do toque leve            |
| 4. Alimentação/Paragem de emergência         | 8. Telescópio           | 12. Velocidade de funcionamento |   |

**Figura 3-4. Consola de comando da plataforma - com Sentido de condução**

### 5. Comando de activação do gerador.

O comando de activação do gerador, quando se encontra na posição Desligado, permite ao operador evitar a activação do motor quando a máquina é utilizada em recintos fechados. Quando se encontra na posição Ligado (e o interruptor de paragem de emergência do solo está ligado [puxado para fora]), o gerador é activado para iniciar automaticamente quando as baterias necessitam ser carregadas.

### 6. Luzes (se instaladas)

Este interruptor comanda as luzes do painel da consola de comando e os faróis dianteiros, se instalados na máquina.

### 7. Condução/Direcção.

O comando de CONDUÇÃO permite a condução em marcha à frente e marcha-atrás quando posicionado em MARCHA À FRENTE ou MARCHA-ATRÁS. O comando é do tipo modulado, de modo a permitir a velocidade variável infinita do movimento, entre rápida e lenta.

Posicionar o interruptor de accionamento pelo polegar do comando de direcção em DIREITA ou ESQUERDA permite controlar a direcção da máquina para a direita ou para a esquerda respectivamente.

**NOTA:** Quando a lança inferior é elevada acima da horizontal, ou quando a lança superior é elevada aproximadamente 40,64 cm (16 in) acima do suporte da lança, a função de translação elevada passará automaticamente para velocidade lenta. Esta situação ocorre ainda quando o Comando da velocidade de funcionamento se encontra na velocidade lenta.

**NOTA:** A alavanca de comando de SENTIDO DE MARCHA é carregada por uma mola e regressa automaticamente à posição de ponto-morto (desligada) quando libertada.



**ADVERTÊNCIA**

**PARA EVITAR LESÕES CORPORAIS GRAVES, NÃO OPERAR A MÁQUINA SE ALGUMAS DAS ALAVANCAS OU INTERRUPTORES DE CONTROLO DOS MOVIMENTOS DA PLATAFORMA NÃO REGRESSAREM À POSIÇÃO DE DESLIGADO OU PONTO-MORTO QUANDO LIBERTADOS.**

### 8. Comando do telescópio.

O interruptor de comando TELESCÓPIO permite a extensão e retracção da lança principal quando posicionado em EXTENSÃO ou RETRACÇÃO.

### 9. Lança de guindaste (se instalada)

Para elevar a lança, deslocar para a frente; para descer, puxar para trás. Para variar a velocidade de elevação, utilizar o Comando da Velocidade de Funcionamento.

## CAPÍTULO 3 - COMANDOS E INSTRUMENTOS DA MÁQUINA

---

### 10. Elevação da lança inferior.

Para elevação e descida da Lança inferior e intermédia quando posicionada em CIMA ou em BAIXO. A elevação superior não funciona quando a elevação inferior se encontra em operação.

### 11. Rotação da plataforma.

O interruptor de controlo ROTAÇÃO DA PLATAFORMA permite ao operador rodar o cesto para a esquerda ou para a direita quando posicionado na direcção desejada.

### 12. Comando da velocidade de funcionamento.

Ajusta a velocidade das funções da Lança e da Giratória. Rodar para a esquerda para reduzir a velocidade e rodar para a direita, para aumentar a velocidade. Para ajustar o Sentido de marcha, Giratória e Elevação principal, rodar o botão totalmente para a esquerda, até se ouvir um “clic”.

**NOTA:** *As alavancas de comando da Elevação principal, Giratória e Sentido de marcha são carregadas por uma mola e regressam automaticamente à posição de ponto-morto (desligada) quando libertadas.*

### 13. Elevação da lança principal/giratória.

O comando de elevação da lança principal e da giratória é efectuado através de um punho de comando de dois eixos. Para elevar a lança, empurrar o punho para a frente; puxar para trás, para descer. Mover o punho para a direita para rodar à direita e mover para a esquerda, para rodar à esquerda. Mover o punho de comando activa os interruptores para iniciar as funções seleccionadas. O comando proporcional destas funções pode ser obtido através da utilização do botão de Velocidade de funcionamento.

**NOTA:** *As funções de elevação principal e de giratória podem ser executadas de forma combinada. O punho apresenta uma cancela redonda de forma a que a velocidade máxima seja reduzida quando estão seleccionadas várias funções.*

*A elevação inferior não funciona quando a elevação superior se encontra em operação.*



**14. Desactivação do sentido de condução.**

Quando a lança é rodada ficando sobre os pneus traseiros ou ainda mais em ambas as direcções, o indicador de sentido de condução acende-se quando a função de condução é seleccionada. Empurrar e libertar o interruptor e, no espaço de 3 segundos, movimentar o controlo de Condução/Direcção para activar a condução ou a direcção. Antes de condução, localize o preto / branco orientação setas, tanto sobre o chassi ea plataforma controles e jogo o controle direcção seta à destinados chassis direcção.

**15. Interruptor de desactivação do toque leve (se instalado)**

Este interruptor permite que as funções que foram interrompidas pelo sistema de Toque leve voltem a ser accionadas à velocidade lenta, permitindo ao operador afastar a plataforma do obstáculo que provocou a situação de encerramento.

**Tabela 3-1. Funções Simultâneas**

<b>Se esta função se encontra seleccionada:</b>	<b>Estas funções trabalharão também em simultâneo:</b>				
Marcha e direcção		Giratória	Elevação inferior**	Elevação superior**	Telescópio
Giratória	Marcha e direcção		Elevação inferior**	Elevação superior**	Telescópio
Elevação inferior	Marcha e direcção	Giratória*		Não	Telescópio*
Elevação superior	Marcha e direcção	Giratória	Não		Telescópio
Telescópio	Marcha e direcção	Giratória*	Elevação inferior**	Elevação superior**	
Lança de guindaste	Marcha e direcção	Giratória*	Elevação inferior**	Elevação superior**	Telescópio
Rotação da plataforma	Marcha e direcção	Não	Não	Não	Não

Nota: As funções da lança podem ser mais lentas quando seleccionadas com outra função do que quando operadas individualmente, devido à partilha de óleo.

\* Estas funções podem mover-se mais lentamente (ou nem se moverem) caso a primeira função seleccionada (Elevação inferior ou Giratória) seja operada na velocidade máxima, devido à partilha de óleo.

\*\* A Elevação inferior e a Elevação superior não funcionam em simultâneo. A elevação superior prevalece sempre.

### Painel Indicador de Comando na Plataforma

(Ver Figura 3-5., Painel indicador de comando na plataforma)

**NOTA:** *O Painel Indicador de Comando na Plataforma utiliza símbolos de diferentes formatos para avisar o operador dos diferentes tipos de situações operacionais que poderiam suceder. O significado desses símbolos é descrito abaixo.*



*Indicação de uma situação de perigo iminente que, se não for evitada, pode provocar lesões corporais graves ou mesmo a morte. Este indicador ficará vermelho.*



*Indica condição de operação anormal que, se não for evitada, pode provocar interrupção ou danos na máquina. Este indicador ficará amarelo.*



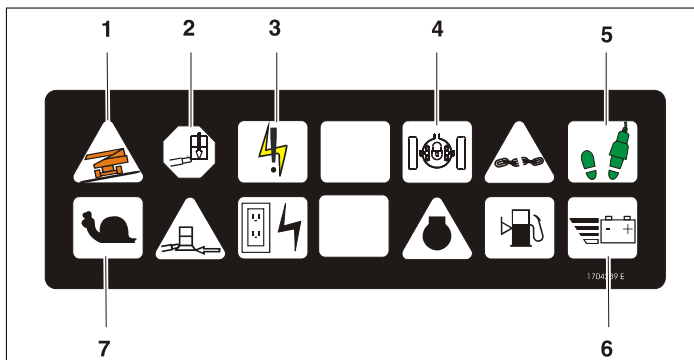
*Indicação de informação importante relativa às condições de operação, i.e. procedimentos essenciais para um funcionamento em segurança. Este indicador ficará verde, à exceção do indicador de capacidade que ficará verde ou amarelo, dependendo da posição da plataforma.*

#### 1. Alarme de inclinação e luz avisadora

Luz de cor laranja, indicando que o chassis se encontra numa superfície inclinada. Também soa um alarme quando o chassis se encontra numa inclinação e a lança está acima da horizontal. Se a lâmpada acender quando a lança é elevada ou estendida, retrain e baixar a lança para uma posição abaixo do nível horizontal e reposicionar a máquina num plano nivelado, antes de continuar a operação. Se a lança se encontrar acima da horizontal e a máquina se encontrar numa superfície inclinada, acende-se a luz avisadora de inclinação e é activado um alarme, ficando a máquina automaticamente engrenada em VELOCIDADE LENTA.

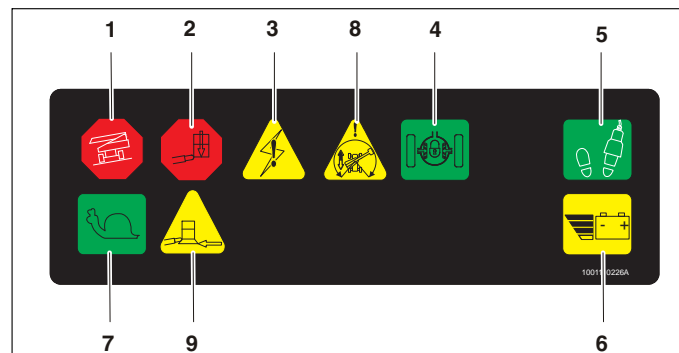
#### **⚠ ADVERTÊNCIA**

**SE A LUZ AVISADORA DE INCLINAÇÃO ACENDER QUANDO A LANÇA É ELEVADA OU ESTENDIDA, RETRAIR E BAIXAR A LANÇA PARA UMA POSIÇÃO ABAIXO DA HORIZONTAL E REPOSICIONAR A MÁQUINA NUM PLANO NIVELADO, ANTES DE ESTENDER A LANÇA OU A ELEVAR ACIMA DA HORIZONTAL.**



1. Inclinação
2. Sobrecarga da plataforma
3. Anomalia no sistema
4. Posi-Track
5. Activar
6. Carga da bateria baixa
7. Velocidade Lenta
8. Sentido de condução
9. Toque leve

**Figura 3-5. Painel indicador de comando na plataforma**



1. Inclinação
2. Sobrecarga da plataforma
3. Anomalia no sistema
4. Posi-Track
5. Activar
6. Carga da bateria baixa
7. Velocidade Lenta
8. Sentido de condução
9. Toque leve

**Figura 3-6. Painel das luzes na plataforma - com Sentido de condução**

### 2. Sobrecarga da plataforma (se instalada).

Indica que a plataforma tem excesso de carga.

### 3. Indicador de anomalia no sistema.

O indicador de anomalia no sistema acende quando se verifica uma situação anormal no motor do gerador (elevada temperatura do óleo ou baixa pressão de óleo) ou, em máquinas eléctricas, uma falha no sistema eléctrico.

As quatro causas prováveis de uma falha no sistema são:

- a. O tempo de activação de sete segundos foi ultrapassado ou a função foi seleccionada antes de activar o interruptor de pé. O sistema interpreta esta situação como uma falha, tal como se o interruptor de pé estivesse encravado na posição inferior ou se um interruptor de função estivesse preso na posição Ligado. Voltar a accionar o interruptor de pé para fornecer energia aos comandos e apagar a luz.
- b. Foi atingido o limite máximo de energia e a máquina não se mexe. Esta situação poderia ocorrer quando a máquina bloqueia ou quando se tenta conduzir sobre um piso irregular ou em rampas íngremes que excedam a inclinação máxima admissível da máquina. Esta situação é comparável ao abrandamento do motor quando se exige que este forneça mais energia do que aquela que ele consegue debitar.

- c. As baterias estão quase descarregadas, e devem ser carregadas brevemente para que a máquina não pare num local pouco conveniente.
- d. Existe uma outra falha num dos circuitos. Se esse for o caso, determinar a causa contando o código de intermitência, um número de sinais intermitentes seguidos de uma pausa e seguidos novamente de um certo número de sinais intermitentes, e consultar o manual de reparação.

**NOTA:** *O motor desligar-se-á automaticamente nas seguintes condições:*

*Temperatura elevada do óleo do motor*

*Pressão baixa do óleo do motor*

*Sobrevelocidade do motor*

*Sobretensão do gerador*

### 4. Indicador Posi-Track.

Este indicador acende para indicar que a tracção positiva está a funcionar.

### 5. Interruptor de pé/indicador de activação.

Para operar qualquer função, o interruptor de pé deve estar accionado; a função desejada deve também ser accionada no espaço de 7 segundos. O indicador de activação indica que os comandos se encontram disponíveis para operação. Se a função não for accionada no espaço de 7 segundos, ou se decorrer um período de 7 segundos entre a conclusão de uma função e o início da outra, a luz de activação apaga-se e o interruptor de pé deve ser libertado e accionado novamente para os comandos ficarem novamente disponíveis.

A libertação do interruptor de pé desactiva todos os comandos e provoca a aplicação dos travões do sistema de translação.

#### **ADVERTÊNCIA**

**PARA EVITAR LESÕES CORPORAIS GRAVES, NÃO DESMONTAR, MODIFICAR OU DESACTIVAR O INTERRUPTOR DE PÉ ATRAVÉS DE BLOQUEIO OU DE QUALQUER OUTRO MEIO.**

#### **ADVERTÊNCIA**

**AFINAR O INTERRUPTOR DE PÉ, SE AS FUNÇÕES APENAS FOREM ACTIVADAS QUANDO O INTERRUPTOR OPERAR APENAS NOS ÚLTIMOS 6 MM (1/4 IN) SUPERIORES OU INFERIORES DO CURSO.**

### 6. Indicador de Bateria Fraca.

Indica que as baterias estão fracas e que têm de ser carregadas.

### 7. Avisador de velocidade lenta.

Quando o Comando da Velocidade é colocado na posição de velocidade lenta, este indicador avisa o operador de que todas as funções se encontram reguladas para a velocidade mais reduzida possível.

### 8. Indicador de sentido de condução

Quando a lança é rodada para além dos pneus traseiros motrizes ou ainda mais em ambas as direcções, o indicador de sentido de condução acende-se quando a função de condução é seleccionada. Este é um sinal para o operador para ativar a unidade Orientação Override Switch e verificar a unidade de controlo direcção está correcta.

### 9. Indicador de toque leve (se instalado)

Acende (Amarelo) quando o batente de Toque Leve se encontra encostado a um objecto. Todos os comandos ficam desactivados, até ser accionado o botão de desactivação; após esta activação, os comandos ficam regulados para velocidade lenta.

## **CAPÍTULO 4. OPERAÇÃO DA MÁQUINA**

### **4.1 DESCRIÇÃO**

Esta máquina é uma plataforma elevatória de pessoal hidráulica auto-propulsionada, equipada com plataforma de trabalho instalada na extremidade de uma lança de elevação e rotativa.

O posto de comando primário da máquina encontra-se na plataforma de trabalho. A partir deste posto de comando, o operador pode comandar o sentido da marcha e a direcção da máquina. O operador pode elevar ou baixar a lança superior ou inferior ou rodá-la para a direita e para a esquerda. A lança normal pode rodar 360 graus de modo não contínuo para a esquerda e para direita da posição de armazenamento. A máquina dispõe ainda de um Posto de Comando Inferior, cuja operação provoca a desactivação do Posto de Comando da Plataforma. Os comandos do posto inferior permitem a operação da Lança de Elevação Superior e Inferior e da Giratória, e devem ser utilizados em situações de emergência para descer a plataforma, em caso de impossibilidade de comando pelo operador na plataforma.

### **4.2 CARACTERÍSTICAS E LIMITAÇÕES OPERACIONAIS**

#### **Capacidades**

A lança pode ser elevada acima da horizontal, com ou sem carga na plataforma, se:

1. A máquina estar posicionada numa superfície regular, firme e horizontal.
2. A carga se situar dentro do limite de capacidade nominal do fabricante.
3. Todos os sistemas da máquina estarem a funcionar correctamente.
4. A pressão dos pneus ser a recomendada.
5. A máquina estar equipada originalmente pela JLG.

### Estabilidade

A estabilidade da máquina baseia-se em duas posições, designadas estabilidade FRONTAL e TRASEIRA. A posição de estabilidade FRONTAL mínima é indicada na Figura 4-1., Posição da menor estabilidade frontal, e a posição de estabilidade POSTERIOR mínima é indicada na Figura 4-2., Posição da menor estabilidade posterior.



**PARA EVITAR O TOMBAMENTO DIANTEIRO OU TRASEIRO, NÃO SOBRECARRGAR A MÁQUINA OU OPERÁ-LA SOBRE PISOS NÃO HORIZONTAIS.**

### 4.3 OPERAÇÃO DO MOTOR

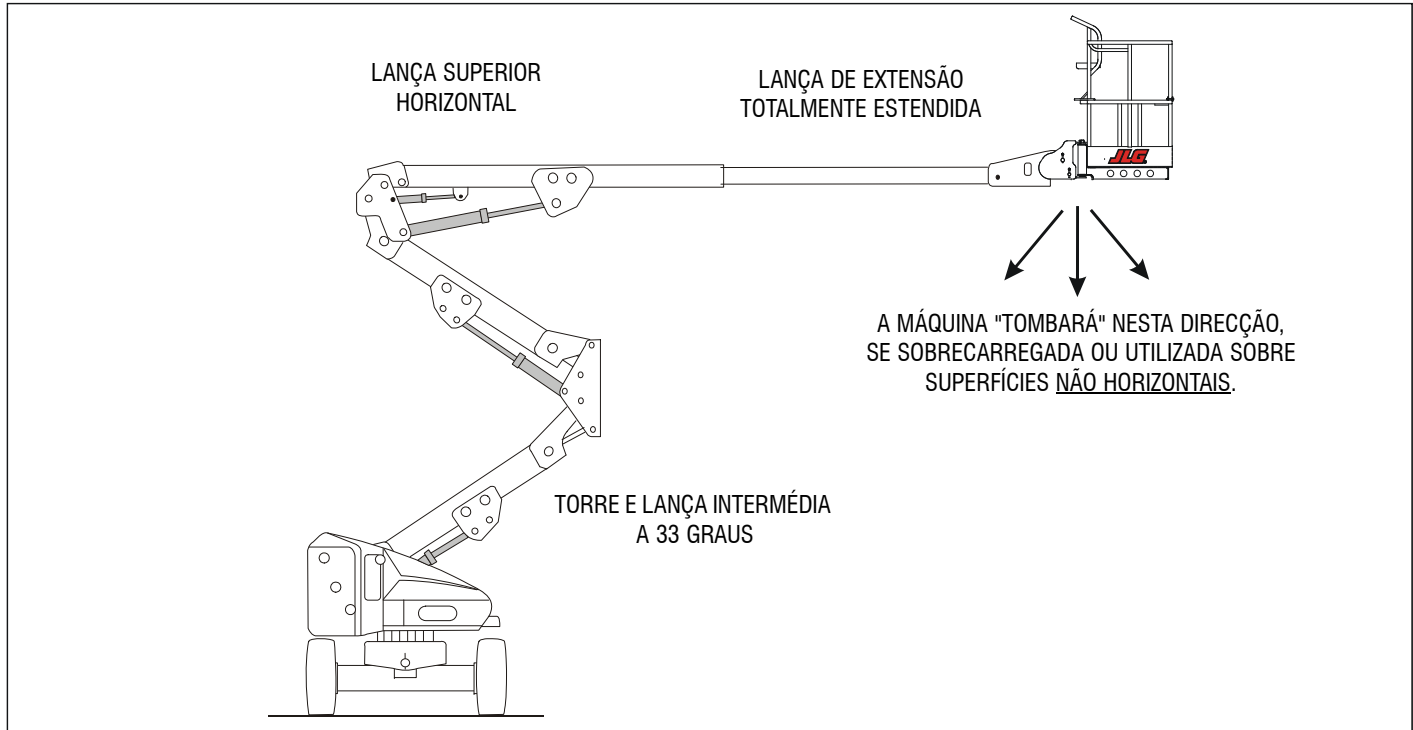
#### Alimentação/Paragem de emergência

Este interruptor de Alimentação/Paragem de emergência, quando puxado para fora (ligado), fornece alimentação da bateria a todas as funções da máquina. O interruptor deve ser recolhido (desligado) quando do descarregamento das baterias ou da paragem da máquina durante a noite.

**NOTA:** *Se equipado com gerador opcional incorporado, o interruptor de paragem de emergência deve ficar ligado (puxado para cima) de forma a permitir o carregamento automático das baterias.*

Cerca de 2 segundos depois do interruptor ser puxado para fora, a máquina iniciará o diagnóstico dos vários circuitos eléctricos e, se tudo estiver a funcionar devidamente, o alarme da plataforma soará uma vez. Durante este período, as luzes no painel indicador piscarão também uma vez.





**Figura 4-1. Posição da menor estabilidade frontal**

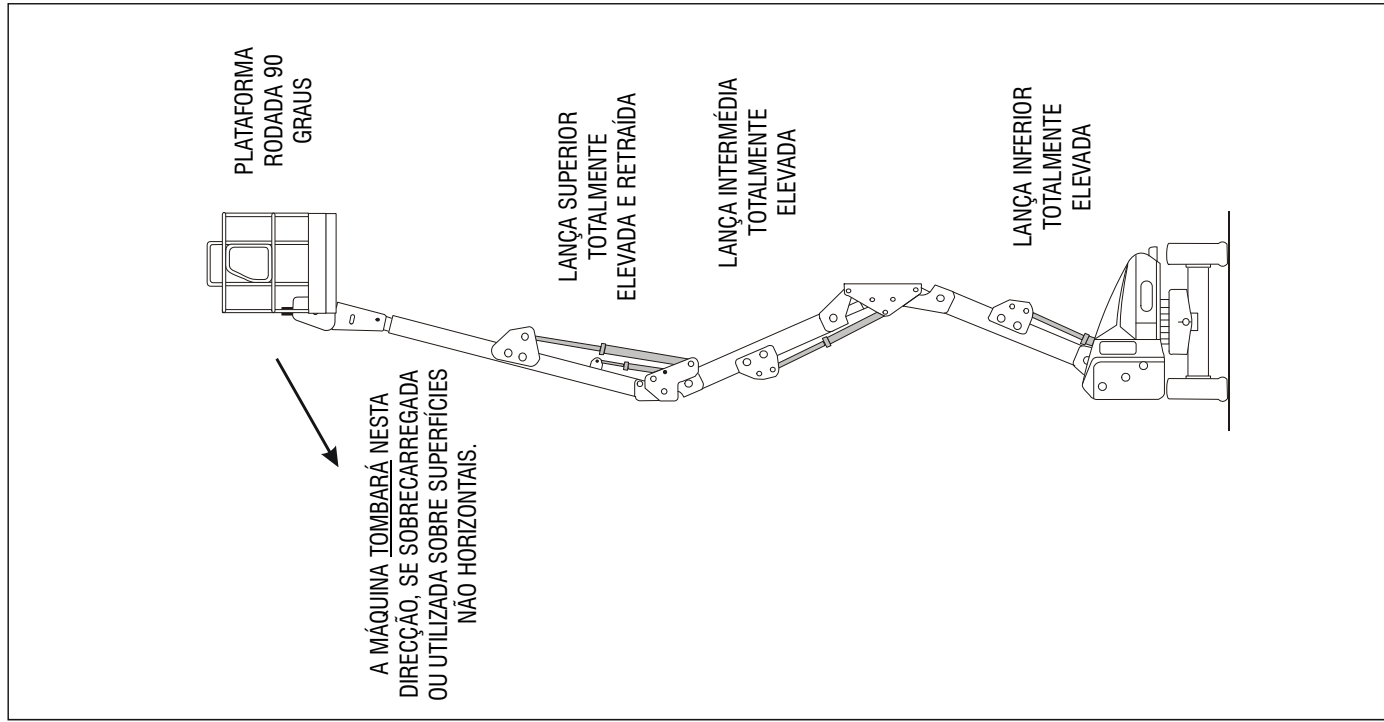


Figura 4-2. Posição da menor estabilidade posterior

### Interruptor de selecção plataforma/solo

O interruptor de Selecção Plataforma/Solo funciona de forma a seleccionar a energia da bateria para a estação de comando desejada, no momento em que o interruptor de alimentação/paragem de emergência é puxado para fora (ligado). Com o interruptor fixo na posição SOLO, a energia da bateria é fornecida ao posto de comando inferior. Quando o interruptor se encontra posição PLATAFORMA, a energia da bateria é fornecida à estação de comando na plataforma.

### Activação do motor

#### **NOTA**

O INTERRUPTOR DE PÉ TEM DE SER ACCIONADO ANTES DE SER ACTIVADO QUALQUER TIPO DE FUNCIONAMENTO. CASO CONTRÁRIO, A FUNÇÃO NÃO OPERA.

O motor é activado e opera na função desejada quando o interruptor de paragem de emergência é puxado para fora (ligado), o interruptor de selecção Plataforma/Solo se encontra na posição adequada e o interruptor de pé estiver accionado.

#### **⚠ CUIDADO**

SE DEVIDO A UMA ANOMALIA DE FUNCIONAMENTO DO MOTOR FOR NECESSÁRIO DESLIGAR O MOTOR DE FORMA NÃO PROGRAMADA, DETERMINAR E CORRIGIR A CAUSA ANTES DE RETOMAR QUALQUER OPERAÇÃO.

### 4.4 TRANSLAÇÃO (CONDUÇÃO)

**NOTA:** Para as unidades equipadas com recorte inclinação opcional, verifique se a função da unidade é recortada, quando o crescimento é elevada e alarme de inclinação é ativado.

**NOTA:** Quando a lança inferior é elevada acima da horizontal, ou quando a lança superior é elevada aproximadamente 40,6 cm (16 in) acima do suporte da lança, a função de velocidade de funcionamento elevada passará automaticamente para velocidade lenta.

#### **NOTA**

SE A MÁQUINA FOR OPERADA A UMA VELOCIDADE MUITO REDUZIDA OU PARADA NUMA INCLINAÇÃO DE 20% OU SUPERIOR, A FUNÇÃO DE CONDUÇÃO SERÁ INTERROMPIDA. RETIRAR O PÉ DO INTERRUPTOR DE PÉ É ACCIONAR O INTERRUPTOR DE PÉ PARA REACTIVAR.

#### **⚠ ADVERTÊNCIA**

EM PISOS IRREGULARES, INSTÁVEIS E NÃO HORIZONTAIS, NÃO CONDUZIR A MÁQUINA COM A LANÇA ACIMA DA HORIZONTAL.

PARA EVITAR A PERDA DO CONTROLO DA DIRECÇÃO DA MÁQUINA OU O SEU TOMBAMENTO EM INCLINAÇÕES LATERAIS E LONGITUDINAIS, NÃO CONDUZIR EM PISOS COM INCLINAÇÃO SUPERIOR À INDICADA NA CHAPA DO NÚMERO DE SÉRIE.

NÃO CONDUZIR EM PISOS COM INCLINAÇÃO LATERAL SUPERIOR A 5 GRAUS.

## CAPÍTULO 4 - OPERAÇÃO DA MÁQUINA

---

EVITAR QUAISQUER CARACTERÍSTICAS DO TERRENO QUE POSSAM CAUSAR O TOMBAMENTO DA MÁQUINA.

CONDUZIR EM MARCHA-ATRÁS COM EXTREMO CUIDADO E DURANTE A CONDUÇÃO COM A PLATAFORMA ELEVADA, ESPECIALMENTE COM QUALQUER PARTE DA MÁQUINA A MENOS DE 1,8 M (6 FT) DE QUALQUER OBSTRUÇÃO.

### CUIDADO

ANTES DA CONDUÇÃO, VERIFICAR SE A LANÇA SE ENCONTRA POSICIONADA SOBRE O EIXO POSTERIOR. SE A LANÇA ESTIVER POSICIONADA SOBRE AS RODAS DIRECCIONAIS, A DIRECCÃO E OS COMANDOS DA DIRECCÃO MOVER-SE-ÃO NO SENTIDO OPOSTO AO DA MÁQUINA.

### Translação em marcha à frente e marcha-atrás

#### NOTA

O INTERRUPTOR DE PÉ TEM DE SER ACCIONADO ANTES DE SER ACTIVADO QUALQUER TIPO DE FUNCIONAMENTO. CASO CONTRÁRIO, A FUNÇÃO NÃO OPERA.

1. Se a máquina for desligada, puxar o interruptor de paragem de emergência do posto de comando inferior e colocar o interruptor de Selecção Plataforma/Solo na posição PLATAFORMA.

2. No posto de comando da plataforma, puxar o interruptor de Paragem de Emergência e accionar o interruptor de pé.
3. Posicionar o controlador de condução para MARCHA À FRENTE ou MARCHA-ATRÁS, conforme desejado. O ângulo do controlador irá determinar a velocidade de movimentação.

Esta máquina está equipada com um Indicador de sentido de condução. A luz amarela na consola de comando da plataforma indica que a lança é rodada para além dos pneus motrizes traseiros e a função de Condução/Direcção da máquina pode ser accionada na direcção oposta do movimento dos controlos. Se o indicador estiver aceso, operar a função de Condução da seguinte forma:

1. O sentido de translação da máquina é indicado pela correspondência entre as setas direccionais branca e preta no painel de comando da plataforma e no chassis.
2. Premir e libertar o interruptor de Desactivação do sentido de condução. Num espaço de 3 segundos, mover lentamente o comando de Condução no sentido da seta correspondente ao sentido de marcha desejado. A luz indicadora ficará intermitente durante o intervalo de 3 segundos até a função de condução ser seleccionada.

## **4.5 DIRECÇÃO**

Accionar o interruptor de pé, posicionar o interruptor de polegar no controlador de condução/direcção para a DIREITA (máquina para a direita) ou para a ESQUERDA (máquina para a esquerda).

## **4.6 PLATAFORMA**

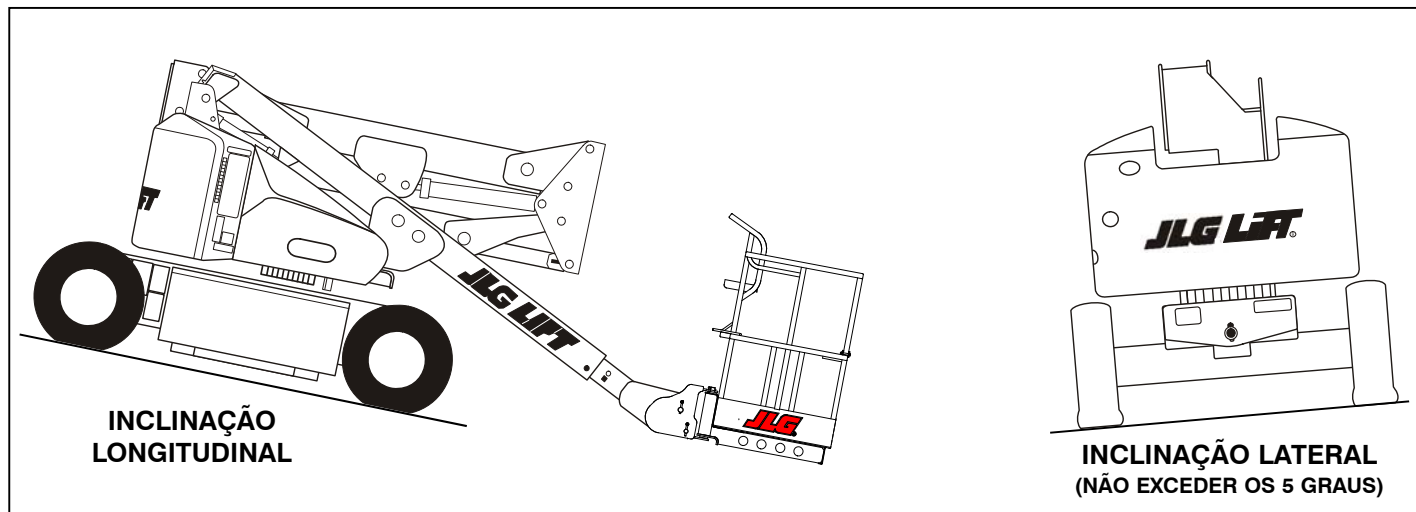
### **Carregamento a partir do nível do solo**

1. Posicionar o chassis sobre uma superfície suave, firme e horizontal.
2. Se a carga total (pessoas, ferramentas e materiais) for de 227 kg (500 lb) ou inferior, distribuir a carga uniformemente no piso da plataforma e avançar para a posição de trabalho.

### **Carregamento a partir de posições acima do nível do solo**

Antes de carregar o peso para a plataforma acima do nível do solo:

1. Determinar qual será o peso total depois peso adicional estar carregado (pessoal, ferramentas e materiais).
2. Se o peso total na plataforma for de 227 kg (500 lb) ou inferior, adicionar peso.



**Figura 4-3. Inclinações laterais e longitudinais**

### Ajustamento do nivelamento da plataforma

1. Nivelamento para CIMA. Accionar o interruptor para elevar a plataforma, posicionar o interruptor de comando de NIVELAMENTO DA PLATAFORMA para CIMA e manter até que a plataforma esteja nivelada.
2. Nivelamento para BAIXO. Accionar o interruptor para descer a plataforma, posicionar o interruptor de comando de NIVELAMENTO DA PLATAFORMA para BAIXO e manter até que a plataforma esteja nivelada.

#### ADVERTÊNCIA

UTILIZAR A FUNÇÃO DE DESACTIVAÇÃO DO NIVELAMENTO DA PLATAFORMA APENAS PARA UM LIGEIRO NIVELAMENTO DA PLATAFORMA. A UTILIZAÇÃO INCORRECTA PODE DAR ORIGEM À DESLOCAÇÃO OU QUEDA DE CARGA/OCUPANTES. A NÃO OBSERVAÇÃO DESTAS INSTRUÇÕES PODE PROVOCAR LESÕES CORPORAIS GRAVES OU MESMO A MORTE.

### Rotação da plataforma

1. Accionar o interruptor de pé para rodar a plataforma para a esquerda, o interruptor de controlo de ROTAÇÃO DA PLATAFORMA é posicionado para a ESQUERDA e mantido até que seja atingida a posição desejada.
2. Accionar o interruptor de pé para rodar a plataforma para a direita, o interruptor de controlo de ROTAÇÃO DA PLA-

TAFORMA é posicionado para a DIREITA e mantido até que seja atingida a posição desejada.

### 4.7 LANÇA

#### ADVERTÊNCIA

UMA LUZ DE ALARME DE INCLINAÇÃO DE COR VERMELHA, SITUADA NA CONSOLA DE COMANDO, ACENDE QUANDO O CHASSIS SE ENCONTRA NUMA INCLINAÇÃO DE 5 GRAUS OU SUPERIOR. NÃO RODAR OU ELEVAR A LANÇA ACIMA DA HORIZONTAL QUANDO A LUZ ESTÁ ACESA OU SE SOAR UM ALARME SONORO.

NÃO DEPENDER DO ALARME DE INCLINAÇÃO COMO UMA INDICAÇÃO FIÁVEL SOBRE O NIVELAMENTO DO CHASSIS. O ALARME DE INCLINAÇÃO INDICA QUE O CHASSIS SE ENCONTRA NUMA POSIÇÃO EXTREMAMENTE INCLINADA (5 GRAUS OU SUPERIOR). O CHASSIS DEVE ESTAR NIVELADO ANTES DA ROTAÇÃO, OU ELEVACÃO DA LANÇA ACIMA DA HORIZONTAL.

PARA EVITAR PERTURBAÇÕES, SE A LUZ DE ALARME DE INCLINAÇÃO DE COR VERMELHA ACENDER QUANDO A LANÇA É ELEVADA ACIMA DA HORIZONTAL, DESCER A PLATAFORMA AO NÍVEL DO SOLO. EM SEGUIDA, REPOSICIONAR A MÁQUINA DE FORMA A QUE O CHASSIS FIQUE NIVELADO ANTES DE ELEVAR A LANÇA.

A DESLOCAÇÃO COM A LANÇA ABAIXO DA HORIZONTAL É PERMITIDA EM INCLINAÇÕES QUE NÃO ULTRAPASSEM AS INDICADAS NA CHAPA DO NÚMERO DE SÉRIE.

PARA EVITAR LESÕES CORPORAIS GRAVES, NÃO OPERAR O EQUIPA-

## CAPÍTULO 4 - OPERAÇÃO DA MÁQUINA

---

MENTO SE ALGUMAS DAS ALAVANCAS OU INTERRUPTORES DE CONTROLO DOS MOVIMENTOS DA PLATAFORMA NÃO REGRESSAREM À POSIÇÃO DE DESLIGADO OU PONTO-MORTO QUANDO LIBERTADOS.

PARA EVITAR COLISÕES E LESÕES CORPORAIS, CASO A PLATAFORMA NÃO PARE QUANDO UM INTERRUPTOR OU ALAVANCA DE COMANDO É LIBERTADO, REMOVER O PÉ DO INTERRUPTOR DE PÉ OU UTILIZAR O INTERRUPTOR DE PARAGEM DE EMERGÊNCIA PARA PARAR A MÁQUINA.

### Rotação da lança

Accionar o interruptor de pé para rodar a lança, com o interruptor de pé activado, posicionar o interruptor de comando GIRATÓRIA para a DIREITA ou para a ESQUERDA, de acordo com a direcção desejada.

#### NOTA

DURANTE A ROTAÇÃO DA LANÇA, VERIFICAR SE EXISTE FOLGA SUFICIENTE ENTRE A LANÇA E AS PAREDES, DIVISÓRIAS E EQUIPAMENTO ADJACENTE.

### Elevação e abaixamento da lança inferior e intermédia

Accionar o interruptor de pé para elevar ou descer a Lança Inferior e Intermédia, com o interruptor de pé activado, posi-

cionar o interruptor de elevação da lança inferior para SUBIDA ou DESCIDA, conforme desejado.

### Elevação e abaixamento da lança superior

Accionar o interruptor de pé para elevar ou descer a Lança Superior, com o interruptor de pé activado, posicionar o interruptor de elevação da lança superior para SUBIDA ou DESCIDA, até alcançar a altura desejada.

## 4.8 GERADOR

A máquina encontra-se equipada com um motor alimentado por um gerador DC ligado em paralelo à caixa da bateria CC de 48 V.

### Modo de operação automática

O gerador opera em modo automático sempre que se verificarem as duas situações seguintes.

1. O EMS do posto de comando inferior estiver puxado para fora (ligado), **e**:
2. O interruptor de activação do gerador na consola de comando da plataforma se encontrar na posição Ligado ou Activado.

Quando se verificam as condições acima descritas, o controlador do gerador monitorizará o estado das baterias, ligar-se-á automaticamente quando a voltagem da bateria descer em



resultado de uma descarga e desligar-se-á quando as baterias estiverem totalmente carregadas.

### Modo de operação apenas por bateria

A máquina opera em modo de “apenas por bateria” sempre que se verificam as duas situações seguintes:

1. O EMS do posto de comando inferior estiver puxado para fora, **e**;
2. O interruptor na consola de comando da plataforma se encontrar na posição Desligado ou Desactivado.

Neste modo, a máquina irá funcionar como uma unidade operada por uma bateria convencional. As baterias podem ser utilizadas até ficarem totalmente descarregadas.

### Modo de operação (carregamento) manual

O gerador opera em modo manual sempre que se verificarem as três situações seguintes.

1. O EMS do posto de comando inferior estiver puxado para fora, **e**;
2. O interruptor na consola de comando da plataforma se encontrar na posição Ligado ou Activado **e**;
3. O botão de Carregamento manual estiver activado.

A activação do botão de carregamento manual ligará o motor e iniciará o ciclo de carregamento mesmo que as baterias estejam carregadas acima do nível de arranque automático. O operador pode iniciar o ciclo de carregamento para carregar as baterias até ao nível máximo. O ciclo de carregamento inclui uma fase final semelhante à dos carregadores normais.

### 4.9 CONVERSOR

O conversor transforma 48 V CC em 110 V CA para permitir o funcionamento de ferramentas eléctricas a partir das baterias da máquina.

- O conversor está operacional quando o interruptor de paragem de emergência é accionado.
- A máquina e o conversor podem ser accionados ao mesmo tempo.
- O conversor desliga-se a, aproximadamente, 42 V CC e permanece desligado até que o interruptor de paragem de emergência seja novamente usado. Funciona novamente quando a tensão cair para 42 V CC.
- A máquina funciona até 36 V CC.
- O conversor desliga-se se a luz de temperatura alta indicar sobreaquecimento. Volta a ligar-se automaticamente quando se registar um arrefecimento.

- A luz de sobrecarga indica um curto-circuito na cablagem de saída ou uma carga demasiado grande para o tipo de conversor.

### 4.10 VELOCIDADES DE FUNCIONAMENTO DA MÁQUINA

O Comando da Velocidade de Funcionamento afecta a velocidade das funções de Elevação inferior, Telescópio e Rotação da lança. Virar o comando para a direita de forma a aumentar a velocidade de funcionamento ou para a esquerda para diminuir a velocidade de funcionamento. Quando na posição esquerda máxima, o accionamento é colocado na velocidade lenta.

### 4.11 PROCEDIMENTO DE SINCRONIZAÇÃO DA LANÇA

**NOTA:** *Se a Lança Inferior não descer totalmente:*

1. Retirar todo o pessoal da plataforma.
2. Puxar o botão vermelho localizado junto da válvula de controlo principal.
3. No Posto de Comando Inferior, activar o comando da elevação, elevar a Lança Inferior 1,8 m (6 ft).
4. Depois de elevar a Lança Inferior, libertar o botão vermelho.

5. Activar Descer Lança Inferior, baixar totalmente a lança.
6. Repetir os passos 1 a 5, se necessário.

### 4.12 PARAGEM E ESTACIONAMENTO

**NOTA:** *Quando as unidades alimentadas por bateria estiverem estacionadas durante a noite, as baterias devem ser carregadas de acordo com as instruções no Capítulo 2 de forma a assegurar a sua disponibilidade no dia de trabalho seguinte.*

**NOTA:** *As máquinas eléctricas são equipadas com um cabo estático devido aos picos de electricidade estática. O cabo encontra-se na parte posterior do chassis da máquina.*

Para parar e estacionar a máquina, proceder conforme indicado a seguir:

1. Conduzir a máquina para uma área razoavelmente bem protegida.
2. Verificar se a lança está descida sobre o eixo posterior.
3. Desligar a Paragem de Emergência nos Comandos da Plataforma.
4. Desligar a Paragem de Emergência nos Comandos do Posto Inferior. Posicionar o interruptor de Selecção Plataforma/Solo na posição central de DESLIGADO.

5. Se necessário, cobrir os Comandos da Plataforma, de modo a proteger as placas de instruções, autocolantes de aviso e comandos de operação dos elementos.

### 4.13 ELEVAÇÃO E AMARRAÇÃO DA MÁQUINA

#### Elevação

1. Contactar a JLG Industries, ver a chapa do número de série da máquina ou pesar a máquina, para determinar o seu peso bruto.
2. Colocar a lança na posição de armazenamento.
3. Remover da máquina todos os objectos soltos.
4. Controlar e ajustar as condições de operação com cabos ou cordas, de modo a impedir os danos na máquina e a assegurar que se mantenha nivelada.

#### Amarração

1. Colocar a lança na posição de armazenamento.
2. Remover da máquina todos os objectos soltos.
3. Fixar o chassis e a plataforma através de cabos ou correntes de resistência adequada.

### Instruções de elevação:

1. Contactar a JLG Industries, ver a chapa do número de série da máquina ou pesar a máquina, para determinar o seu peso bruto.
2. Colocar a lança na posição de armazenamento.
3. Remover da máquina todos os objectos soltos.
4. Controlar e ajustar as condições de operação com cabos ou cordas, de modo a impedir a danificação da máquina e a assegurar que se mantenha nivelada.

MODELOS	"A" Eixo da direcção até ao centro de gravidade	Peso bruto da máquina standard
E450A	1117 mm (44 in)	5715 kg (12,600 lb)
E450AJ	1168 mm (46 in)	6486 kg (14,300 lb)
M450A	1117 mm (44 in)	5806 kg (12,800 lb)
M450AJ	1168 mm (46 in)	6577 kg (14,500 lb)

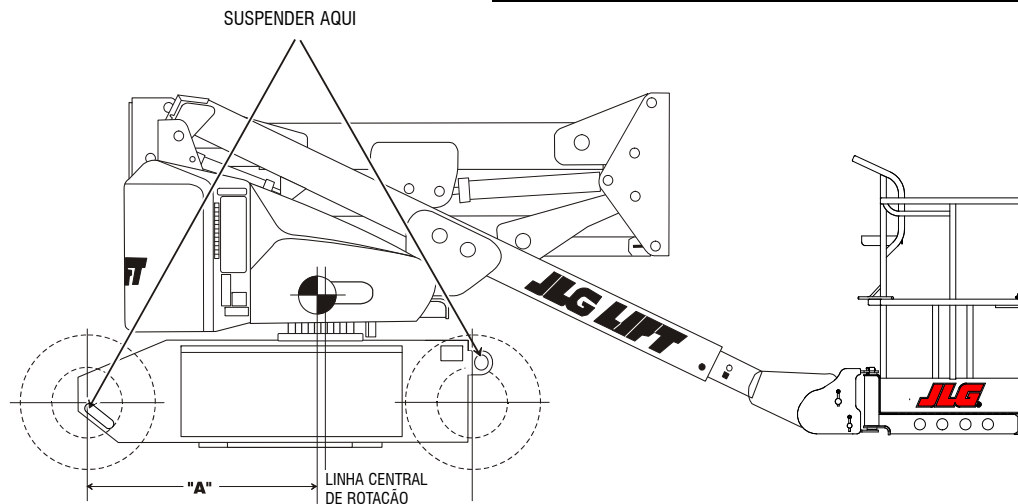
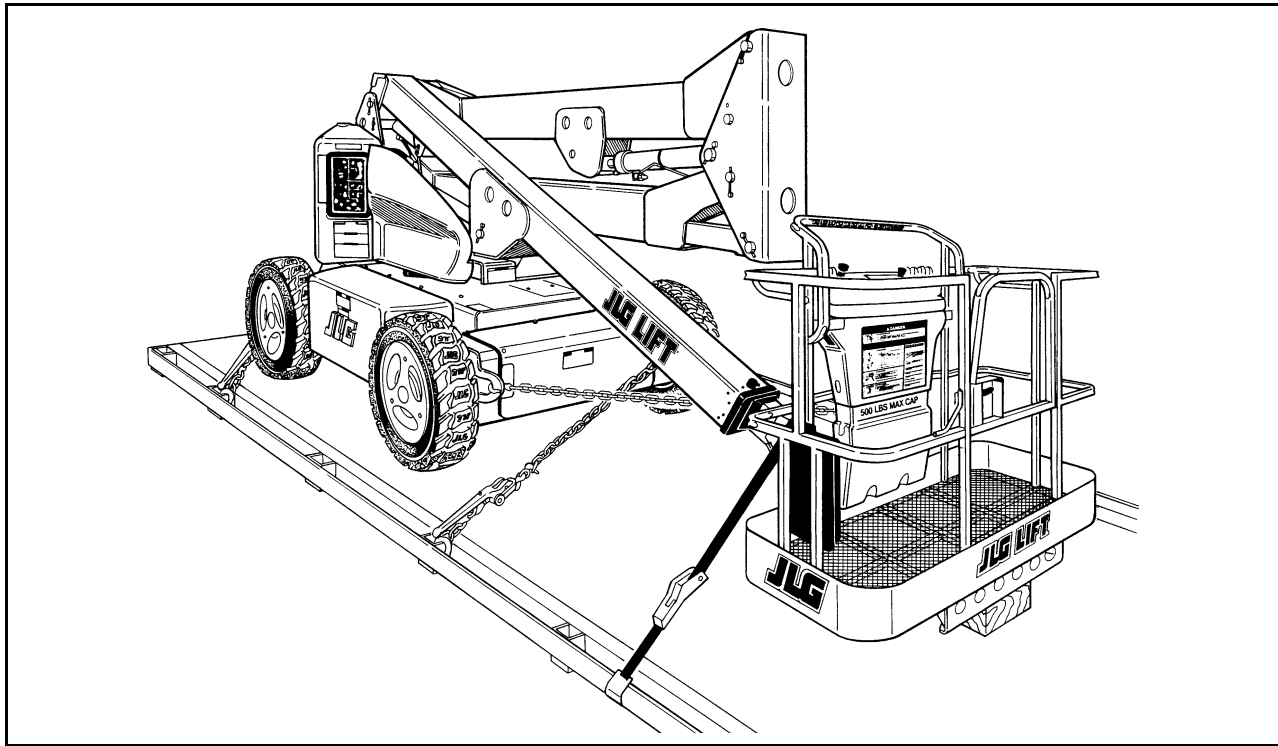
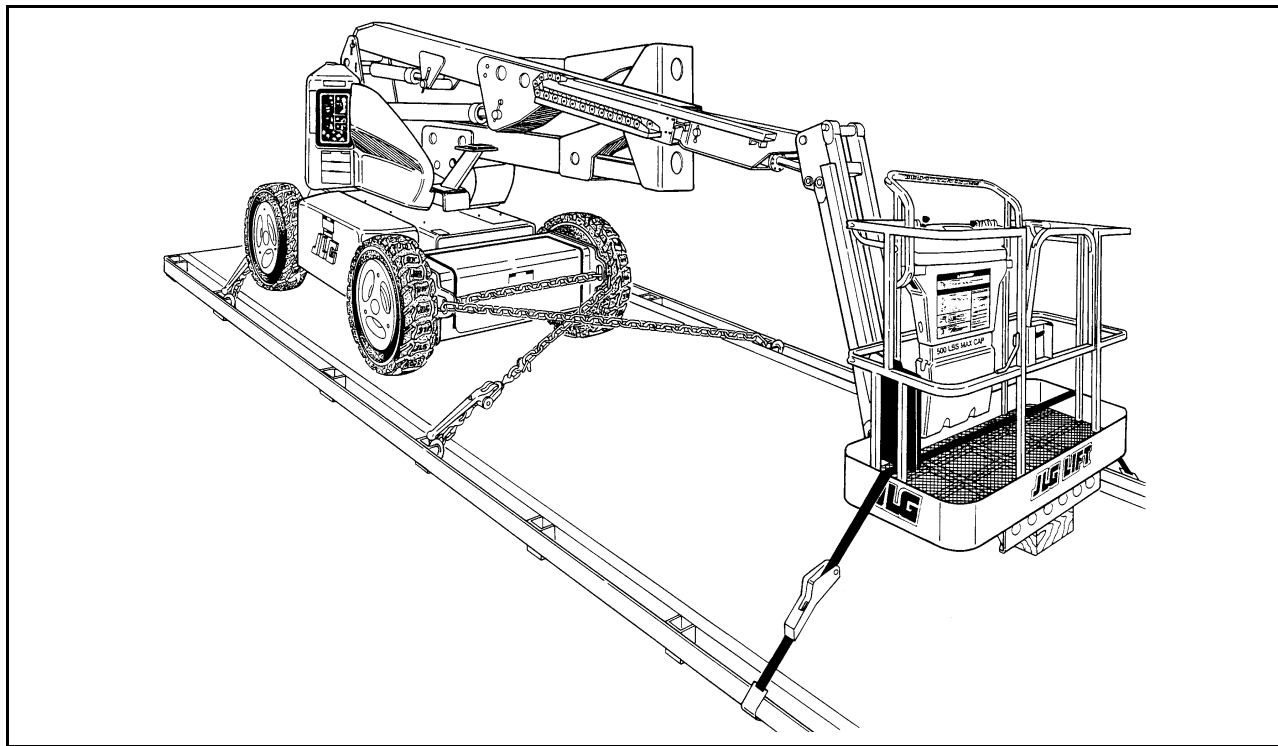


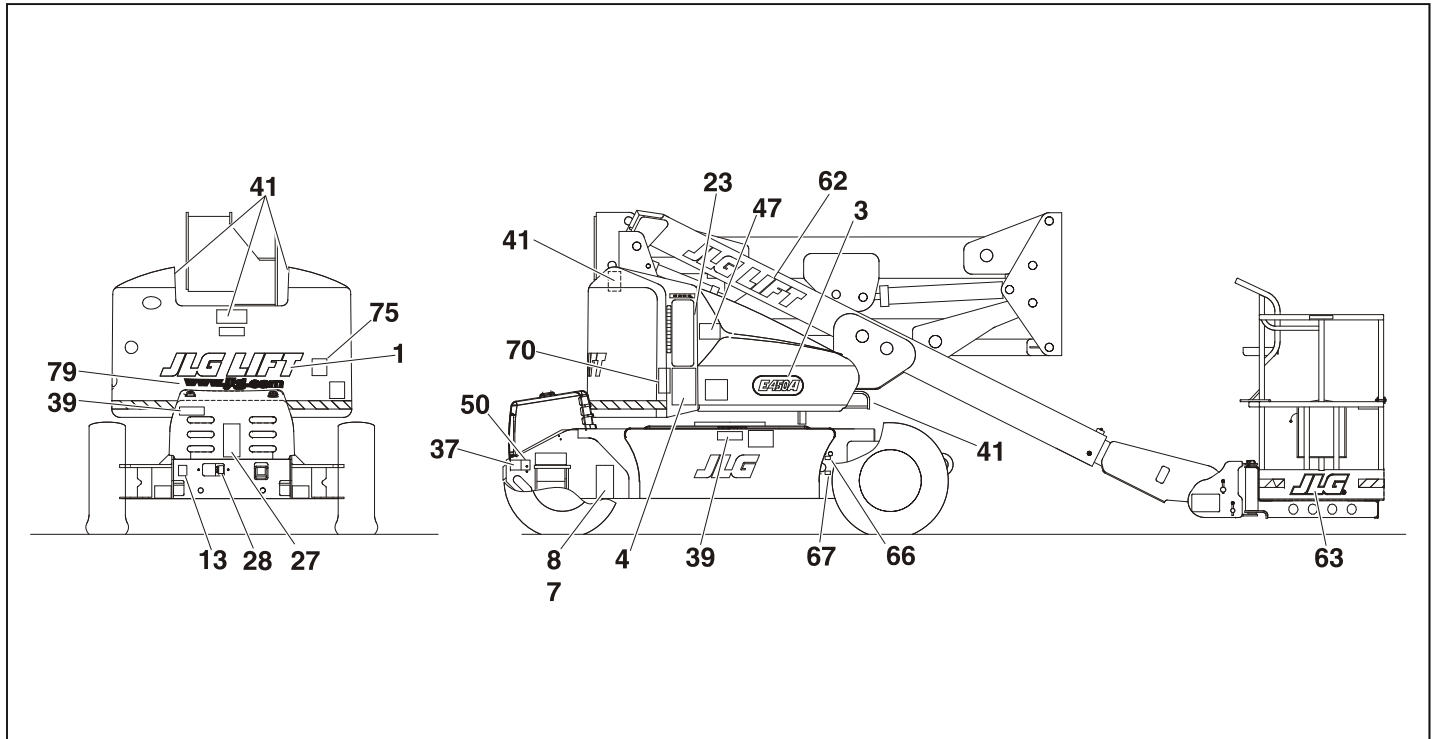
Figura 4-4. Tabela de suspensão



**Figura 4-5. Amarração do chassis e da plataforma – Folha 1 de 2**



**Figura 4-6. Amarração do chassis e da plataforma – Folha 2 de 2**



**Figura 4-7. Instalação dos autocolantes – Folha 1 de 3**

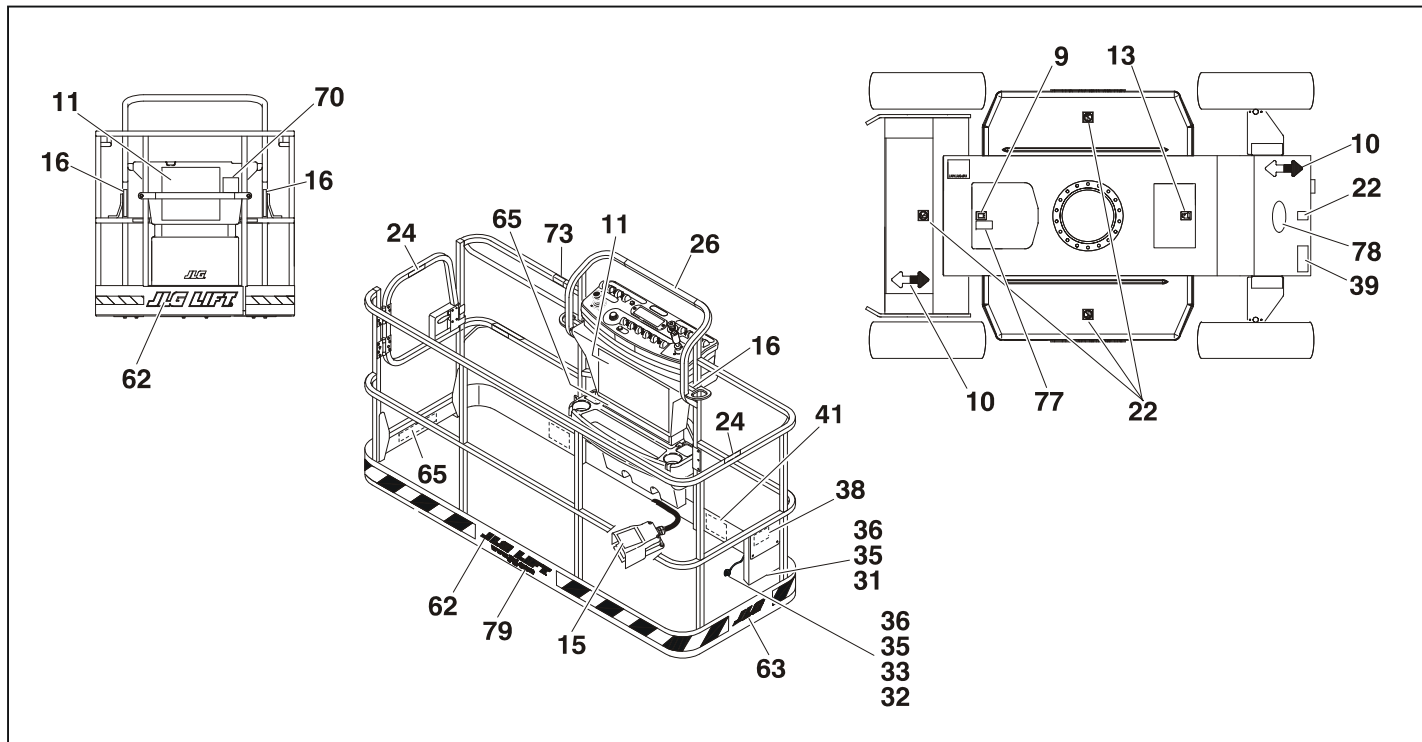
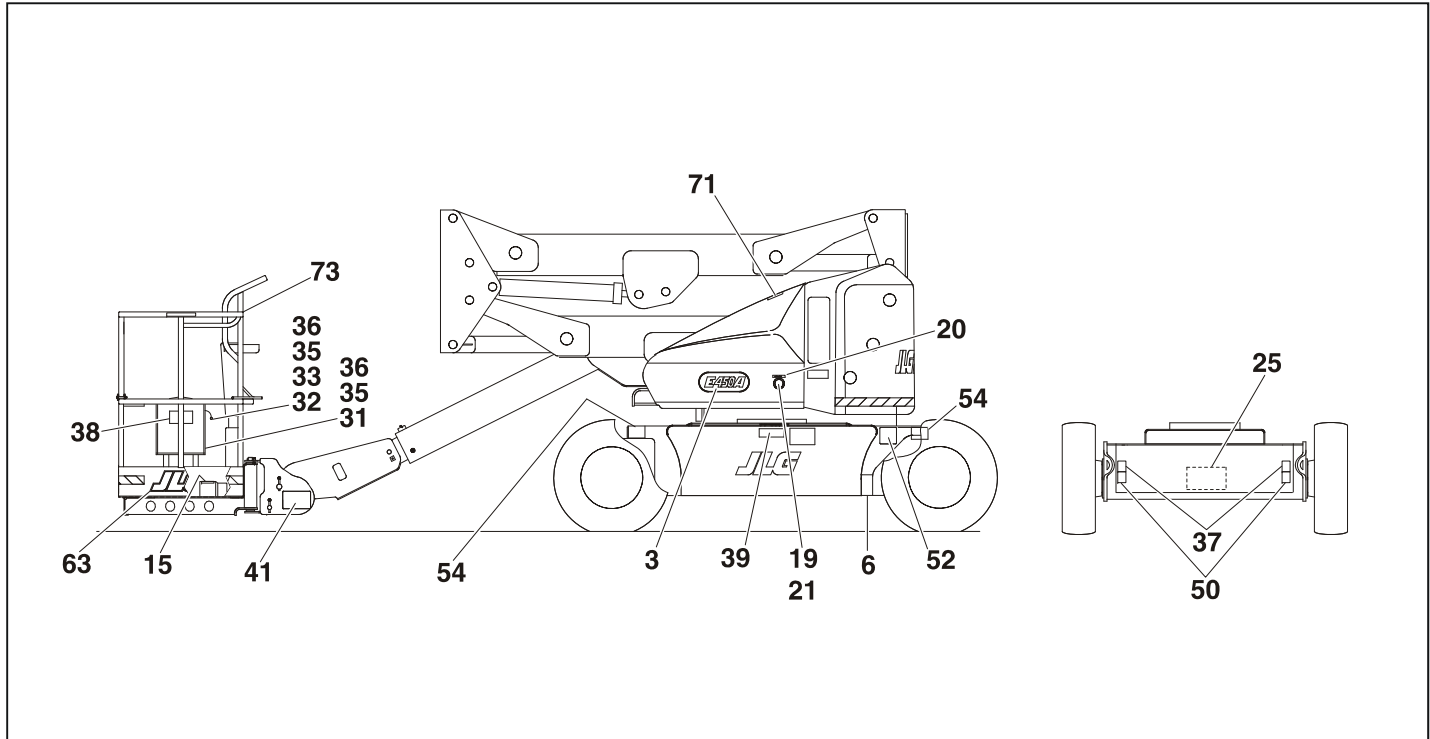


Figura 4-8. Instalação dos autocolantes – Folha 2 de 3





**Figura 4-9. Instalação dos autocolantes – Folha 3 de 3**

## CAPÍTULO 4 - OPERAÇÃO DA MÁQUINA

Table 4-1. Legenda dos autocolantes E450A/E450AJ - Anteriores a S/N 0300141435

Item nº	ANSI 0259301-20	CE/ Australiano 0275070-6	Japonês 0259536-12	Coreano 0259538-12	Ing/ Espanhol América Latina 0259497-14	Ing/Francês CSA 0259495-14	Chinês/Ing 0259540-12	Esp/ Português 0259499-14
1	--	--	--	--	--	--	--	--
2	1703805	--	1703938	1703939	1703935	1703936	1703937	1703940
3	--	--	--	--	--	--	--	--
4	1703798	1705822	1703932	1703933	1703929	1703930	1703931	1703934
5	--	--	--	--	--	1705514	--	--
6	1700584	1700584	1700584	1700584	1700584	1700584	1700584	1700584
7	1706948	--	1706948	1706948	1706948	1706948	1706948	1706948
8	--	--	--	--	--	--	--	--
9	1701504	1701504	1701504	1701504	1701504	1701504	1701504	1701504
10	1701642	1701642	1701642	1701642	1701642	1701642	1701642	1701642
11	1703797	1705921	1703926	1703927	1703923	1703924	1703925	1703928
12	--	--	--	--	--	--	--	--
13	1701644	1701644	1701644	1701644	1001104864	1701644	1701644	1701644

**Table 4-1. Legenda dos autocolantes E450A/E450AJ - Anteriores a S/N 0300141435**

<b>Item nº</b>	<b>ANSI 0259301-20</b>	<b>CE/ Australiano 0275070-6</b>	<b>Japonês 0259536-12</b>	<b>Coreano 0259538-12</b>	<b>Ing/ Espanhol América Latina 0259497-14</b>	<b>Ing/Francês CSA 0259495-14</b>	<b>Chinês/Ing 0259540-12</b>	<b>Esp/ Português 0259499-14</b>
14	3251813	--	--	--	--	3251813	--	3251813
15	--	1705828	1703980	1703981	1703983	1703984	1703982	1703985
16	1704277	1704277	1704277	1704277	1704277	1704277	1704277	1704277
17	--	--	--	--	1704007	1704006	--	1704008
18	--	--	--	--	--	--	--	--
19	--	--	--	--	--	--	--	--
20	--	--	--	--	3251243	3251243	--	3251243
21	--	--	--	--	--	--	--	--
22	1701691	1701691	1701691	1701691	1701691	1701691	1701691	1701691
23	1001104864	1001104864	1001104864	1001104864	1001104864	1001104864	1001104864	1001104864
24	1702868	--	--	--	1704001	1704000	--	1704002
25	1704254	1704254	1704254	1704254	1704254	1704254	1704254	1704254
26	1704253	--	1704253	--	1704253	1704253	--	1704253

## CAPÍTULO 4 - OPERAÇÃO DA MÁQUINA

Table 4-1. Legenda dos autocolantes E450A/E450AJ - Anteriores a S/N 0300141435

Item nº	ANSI 0259301-20	CE/ Australiano 0275070-6	Japonês 0259536-12	Coreano 0259538-12	Ing/ Espanhol América Latina 0259497-14	Ing/Francês CSA 0259495-14	Chinês/Ing 0259540-12	Esp/ Português 0259499-14
27	1704446	1706378	1704417	1704418	1704454	1704452	1704419	1704453
28	1704431	1704431	1704431	1704431	1704431	1704431	1704431	1704431
29	--	--	--	--	--	--	--	--
30	--	--	--	--	--	--	--	--
31	--	--	--	--	--	--	--	--
32	--	--	--	--	--	--	--	--
33	--	--	--	--	--	--	--	--
34	--	--	--	--	--	--	--	--
35	--	--	--	--	--	--	--	--
36	--	--	--	--	--	--	--	--
37	1701500	1703811	1701500	1701500	1701500	1701500	1701500	1701500
38	1701509	1701509	1701509	1701509	1701509	1701509	1701509	1701509
39	1703813	1705670	1704342	1704343	1704339	1704340	1704344	1704341

**Table 4-1. Legenda dos autocolantes E450A/E450AJ - Anteriores a S/N 0300141435**

Item nº	ANSI 0259301-20	CE/ Australiano 0275070-6	Japonês 0259536-12	Coreano 0259538-12	Ing/ Espanhol América Latina 0259497-14	Ing/Francês CSA 0259495-14	Chinês/Ing 0259540-12	Esp/ Português 0259499-14
40	3252347	--	--	--	--	--	--	--
41	1703804	1701518	1703950	1703951	1703947	1703948	1703949	1703952
42	--	--	--	--	--	--	--	--
43	--	--	--	--	--	--	--	--
44	--	--	--	--	--	--	--	--
45	--	--	--	--	--	--	--	--
46	--	--	--	--	--	--	--	--
47	1702265	1705977	1702271	1703987	1702265	1702265	1703988	1703991
48	--	--	--	--	--	--	--	--
49	--	--	--	--	--	--	--	--
50	1702300	1703814	1702300	1702300	1702300	1702300	1702300	1702300
51	--	--	--	--	--	--	--	--
52	1702631	1702631	1702631	1702631	1702631	1702631	1702631	1702631

## CAPÍTULO 4 - OPERAÇÃO DA MÁQUINA

Table 4-1. Legenda dos autocolantes E450A/E450AJ - Anteriores a S/N 0300141435

Item nº	ANSI 0259301-20	CE/ Australiano 0275070-6	Japonês 0259536-12	Coreano 0259538-12	Ing/ Espanhol América Latina 0259497-14	Ing/Francês CSA 0259495-14	Chinês/Ing 0259540-12	Esp/ Português 0259499-14
53	1707013	1705978	1707054	1707042	1707049	1707047	1707044	1707133
54	--	--	--	--	--	--	--	--
55	--	--	--	--	--	--	--	--
56	--	--	--	--	--	--	--	--
57	--	--	--	--	--	--	--	--
58	--	--	--	--	--	--	--	--
59	--	--	--	--	--	--	--	--
60	--	--	--	--	--	--	--	--
61	--	--	--	--	--	--	--	--
62	--	--	--	--	--	--	--	--
63	--	--	--	--	--	--	--	--
64	1706950	--	--	--	1706950	1704252	--	1706950
65	1701645	1705978	1707059	1707058	1707056	1707055	1707060	1707134

**Table 4-1. Legenda dos autocolantes E450A/E450AJ - Anteriores a S/N 0300141435**

<b>Item nº</b>	<b>ANSI 0259301-20</b>	<b>CE/ Australiano 0275070-6</b>	<b>Japonês 0259536-12</b>	<b>Coreano 0259538-12</b>	<b>Ing/ Espanhol América Latina 0259497-14</b>	<b>Ing/Francês CSA 0259495-14</b>	<b>Chinês/Ing 0259540-12</b>	<b>Esp/ Português 0259499-14</b>
66	1701502	1701502	1701502	1701502	1701502	1701502	1701502	1701502
67	1701503	1701503	1701503	1701503	1701503	1701503	1701503	1701503
68	--	--	--	--	--	--	--	--
69	--	--	--	--	--	--	--	--
70	--	--	--	--	--	--	--	--
71	--	--	--	--	--	--	--	--
72	--	--	--	--	--	--	--	--
73	--	--	--	--	--	--	--	--
74	--	--	--	--	--	--	--	--
75	--	--	--	--	--	--	--	--
76	--	--	--	--	--	--	--	--
77	1704412	1704412	1704412	1704412	1704412	1704412	1704412	1704412
78	1704830	--	--	--	--	--	--	--

## CAPÍTULO 4 - OPERAÇÃO DA MÁQUINA

**Table 4-1. Legenda dos autocolantes E450A/E450AJ - Anteriores a S/N 0300141435**

Item nº	ANSI 0259301-20	CE/ Australiano 0275070-6	Japonês 0259536-12	Coreano 0259538-12	Ing/ Espanhol América Latina 0259497-14	Ing/Francês CSA 0259495-14	Chinês/Ing 0259540-12	Esp/ Português 0259499-14
79	1704885	1704885	1704885	1704885	1704885	1704885	1704885	1704885
80	--	--	--	--	--	--	--	--
81	1705351	--	1705426	1705427	1705910	1705429	1705430	1001113680

**Table 4-2. Legenda dos autocolantes E450A/E450AJ - da S/N 0300141435 à actualidade**

Item nº	ANSI 0259301-21	CE/ Australiano 0275070-6	Japonês 0259536-13	Coreano 0259538-12	Ing/ Espanhol América Latina 0259497-15	Ing/Francês CSA 0259495-15	Chinês/Ing 0259540-13	Esp/ Português 0259499-15
1	--	--	--	--	--	--	--	--
2	1703805	--	1703938	1703939	1703935	1703936	1703937	1703940
3	--	--	--	--	--	--	--	--
4	1703798	1705822	1703932	1703933	1703929	1703930	1703931	1703934
5	--	--	--	--	--	1705514	--	--



**Table 4-2. Legenda dos autocolantes E450A/E450AJ - da S/N 0300141435 à actualidade**

<b>Item nº</b>	<b>ANSI 0259301-21</b>	<b>CE/ Australiano 0275070-6</b>	<b>Japonês 0259536-13</b>	<b>Coreano 0259538-12</b>	<b>Ing/ Espanhol América Latina 0259497-15</b>	<b>Ing/Francês CSA 0259495-15</b>	<b>Chinês/Ing 0259540-13</b>	<b>Esp/ Português 0259499-15</b>
6	1700584	1700584	1700584	1700584	1700584	1700584	1700584	1700584
7	1706948	--	1706948	1706948	1706948	1706948	1706948	1706948
8	--	--	--	--	--	--	--	--
9	1701504	1701504	1701504	1701504	1701504	1701504	1701504	1701504
10	1701642	1701642	1701642	1701642	1701642	1701642	1701642	1701642
11	1703797	1705921	1703926	1703927	1703923	1703924	1703925	1703928
12	--	--	--	--	--	--	--	--
13	1701644	1701644	1701644	1701644	1001104864	1701644	1701644	1701644
14	3251813	--	--	--	--	3251813	--	3251813
15	--	1705828	1703980	1703981	1703983	1703984	1703982	1703985
16	1704277	1704277	1704277	1704277	1704277	1704277	1704277	1704277
17	--	--	--	--	1704007	1704006	--	1704008
18	--	--	--	--	--	--	--	--

## CAPÍTULO 4 - OPERAÇÃO DA MÁQUINA

Table 4-2. Legenda dos autocolantes E450A/E450AJ - da S/N 0300141435 à actualidade

Item nº	ANSI 0259301-21	CE/ Australiano 0275070-6	Japonês 0259536-13	Coreano 0259538-12	Ing/ Espanhol América Latina 0259497-15	Ing/Francês CSA 0259495-15	Chinês/Ing 0259540-13	Esp/ Português 0259499-15
19	--	--	--	--	--	--	--	--
20	--	--	--	--	3251243	3251243	--	3251243
21	--	--	--	--	--	--	--	--
22	1701691	1701691	1701691	1701691	1701691	1701691	1701691	1701691
23	1001104864	1001104864	1001104864	1001104864	1001104864	1001104864	1001104864	1001104864
24	1702868	--	--	--	1704001	1704000	--	1704002
25	1704254	1704254	1704254	1704254	1704254	1704254	1704254	1704254
26	1704253	--	1704253	--	1704253	1704253	--	1704253
27	1704446	1706378	1704417	1704418	1704454	1704452	1704419	1704453
28	1704431	1704431	1704431	1704431	1704431	1704431	1704431	1704431
29	--	--	--	--	--	--	--	--
30	--	--	--	--	--	--	--	--
31	--	--	--	--	--	--	--	--

**Table 4-2. Legenda dos autocolantes E450A/E450AJ - da S/N 0300141435 à actualidade**

Item nº	ANSI 0259301-21	CE/ Australiano 0275070-6	Japonês 0259536-13	Coreano 0259538-12	Ing/ Espanhol América Latina 0259497-15	Ing/Francês CSA 0259495-15	Chinês/Ing 0259540-13	Esp/ Português 0259499-15
32	--	--	--	--	--	--	--	--
33	--	--	--	--	--	--	--	--
34	--	--	--	--	--	--	--	--
35	--	--	--	--	--	--	--	--
36	--	--	--	--	--	--	--	--
37	1701500	1703811	1701500	1701500	1701500	1701500	1701500	1701500
38	1701509	1701509	1701509	1701509	1701509	1701509	1701509	1701509
39	1703813	1705670	1704342	1704343	1704339	1704340	1704344	1704341
40	3252347	--	--	--	--	--	--	--
41	1703804	1701518	1703950	1703951	1703947	1703948	1703949	1703952
42	--	--	--	--	--	--	--	--
43	--	--	--	--	--	--	--	--
44	--	--	--	--	--	--	--	--

## CAPÍTULO 4 - OPERAÇÃO DA MÁQUINA

Table 4-2. Legenda dos autocolantes E450A/E450AJ - da S/N 0300141435 à actualidade

Item nº	ANSI 0259301-21	CE/ Australiano 0275070-6	Japonês 0259536-13	Coreano 0259538-12	Ing/ Espanhol América Latina 0259497-15	Ing/Francês CSA 0259495-15	Chinês/Ing 0259540-13	Esp/ Português 0259499-15
45	--	--	--	--	--	--	--	--
46	--	--	--	--	--	--	--	--
47	1702265	1705977	1702271	1703987	1702265	1702265	1703988	1703991
48	--	--	--	--	--	--	--	--
49	--	--	--	--	--	--	--	--
50	1702300	1703814	1702300	1702300	1702300	1702300	1702300	1702300
51	--	--	--	--	--	--	--	--
52	1702631	1702631	1702631	1702631	1702631	1702631	1702631	1702631
53	1001121814	1705978	1001121854	1707042	1001121818	1001121816	1001121823	1001121923
54	--	--	--	--	--	--	--	--
55	--	--	--	--	--	--	--	--
56	--	--	--	--	--	--	--	--
57	--	--	--	--	--	--	--	--

**Table 4-2. Legenda dos autocolantes E450A/E450AJ - da S/N 0300141435 à actualidade**

Item nº	ANSI 0259301-21	CE/ Australiano 0275070-6	Japonês 0259536-13	Coreano 0259538-12	Ing/ Espanhol América Latina 0259497-15	Ing/Francês CSA 0259495-15	Chinês/Ing 0259540-13	Esp/ Português 0259499-15
58	--	--	--	--	--	--	--	--
59	--	--	--	--	--	--	--	--
60	--	--	--	--	--	--	--	--
61	--	--	--	--	--	--	--	--
62	--	--	--	--	--	--	--	--
63	--	--	--	--	--	--	--	--
64	1706950	--	--	--	1706950	1704252	--	1706950
65	1001121801	1705978	1001121808	1707058	1001121805	1001121803	1001121810	1001121920
66	1701502	1701502	1701502	1701502	1701502	1701502	1701502	1701502
67	1701503	1701503	1701503	1701503	1701503	1701503	1701503	1701503
68	--	--	--	--	--	--	--	--
69	--	--	--	--	--	--	--	--
70	--	--	--	--	--	--	--	--

## CAPÍTULO 4 - OPERAÇÃO DA MÁQUINA

Table 4-2. Legenda dos autocolantes E450A/E450AJ - da S/N 0300141435 à actualidade

Item nº	ANSI 0259301-21	CE/ Australiano 0275070-6	Japonês 0259536-13	Coreano 0259538-12	Ing/ Espanhol América Latina 0259497-15	Ing/Francês CSA 0259495-15	Chinês/Ing 0259540-13	Esp/ Português 0259499-15
71	--	--	--	--	--	--	--	--
72	--	--	--	--	--	--	--	--
73	--	--	--	--	--	--	--	--
74	--	--	--	--	--	--	--	--
75	--	--	--	--	--	--	--	--
76	--	--	--	--	--	--	--	--
77	1704412	1704412	1704412	1704412	1704412	1704412	1704412	1704412
78	1704830	--	--	--	--	--	--	--
79	1704885	1704885	1704885	1704885	1704885	1704885	1704885	1704885
80	--	--	--	--	--	--	--	--
81	1705351	--	1705426	1705427	1705910	1705429	1705430	1001113680

**Table 4-3. Legenda dos autocolantes M450A/M450AJ - Anteriores a S/N 0300141435**

<b>Item nº</b>	<b>ANSI 0258973-21</b>	<b>CE/ Australiano 0275069-7</b>	<b>Japonês 0259535-15</b>	<b>Coreano 0259537-15</b>	<b>Ing/ Espanhol América Latina 0259496-18</b>	<b>Ing/Francês CSA 0259494-18</b>	<b>Chinês/Ing. 0259539-15</b>	<b>Esp/ Português 0259498-17</b>
1	--	--	--	--	--	--	--	--
2	1703805	--	1703938	1703939	1703935	1703936	1703937	1703940
3	--	--	--	--	--	--	--	--
4	1703798	1705822	1703932	1703933	1703929	1703930	1703931	1703934
5	--	--	--	--	--	1705514	--	--
6	1700584	1700584	1700584	1700584	1700584	1700584	1700584	1700584
7	1706948	--	1706948	1706948	1706948	1706948	1706948	1706948
8	--	--	--	--	--	--	--	--
9	1701504	1701504	1701504	1701504	1701504	1701504	1701504	1701504
10	1701642	1701642	1701642	1701642	1701642	1701642	1701642	1701642
11	1703797	1705921	1703926	1703927	1703923	1703924	1703925	1703928
12	--	--	--	--	--	--	--	--
13	1701644	1701644	1701644	1701644	1701644	1701644	1701644	1701644
14	3251813	--	--	--	3251813	3251813	--	3251813
15	--	1705828	1703980	1703981	1703983	1703984	1703982	1703985
16	1704277	1704277	1704277	1704277	1704277	1704277	1704277	1704277

## CAPÍTULO 4 - OPERAÇÃO DA MÁQUINA

Table 4-3. Legenda dos autocolantes M450A/M450AJ - Anteriores a S/N 0300141435

Item nº	ANSI 0258973-21	CE/ Australiano 0275069-7	Japonês 0259535-15	Coreano 0259537-15	Ing/ Espanhol América Latina 0259496-18	Ing/Francês CSA 0259494-18	Chinês/Ing. 0259539-15	Esp/ Português 0259498-17
17	--	--	--	--	1704007	1704006	--	1704008
18	--	--	--	--	--	--	--	--
19	--	--	--	--	--	--	--	--
20	--	--	--	--	3251243	3251243	3251243	3251243
21	--	--	--	--	--	--	--	--
22	1701691	1701691	1701691	1701691	1701691	1701691	1701691	1701691
23	1001104864	1001104864	1001104864	1001104864	1001104864	1001104864	1001104864	1001104864
24	1702868	--	--	--	1704001	1704000	1704000	1704002
25	1704254	1704254	1704254	1704254	1704254	1704254	1704254	1704254
26	1704253	--	--	--	1704253	1704253	--	1704253
27	1704446	1706378	1704417	1704418	1704454	1704452	1704419	1704453
28	1704431	1704431	1704431	1704431	1704431	1704431	1704431	1704431
29	--	--	--	--	--	--	--	--
30	--	--	--	--	--	--	--	--
31	--	--	--	--	--	--	--	--
32	--	--	--	--	--	--	--	--



**Table 4-3. Legenda dos autocolantes M450A/M450AJ - Anteriores a S/N 0300141435**

Item nº	ANSI 0258973-21	CE/ Australiano 0275069-7	Japonês 0259535-15	Coreano 0259537-15	Ing/ Espanhol América Latina 0259496-18	Ing/Francês CSA 0259494-18	Chinês/Ing. 0259539-15	Esp/ Português 0259498-17
33	--	--	--	--	--	--	--	--
34	--	--	--	--	--	--	--	--
35	--	--	--	--	--	--	--	--
36	--	--	--	--	--	--	--	--
37	1701500	1703811	1701500	1701500	1701500	1701500	1701500	1701500
38	1701509	1701509	1701509	1701509	1701509	1701509	1701509	1701509
39	1703813	1705670	1704342	1704343	1704339	1704340	1704344	1704341
40	3252347	--	--	--	--	--	--	--
41	1703804	1701518	1703950	1703951	1703947	1703948	1703949	1703952
42	--	--	--	--	--	--	--	--
43	--	--	--	--	--	--	--	--
44	--	--	--	--	--	--	--	--
45	--	--	--	--	--	--	--	--
46	--	--	--	--	--	--	--	--
47	1702265	1705977	1702271	1703987	1702265	1702265	1703988	1703991
48	--	--	--	--	--	--	--	--

## CAPÍTULO 4 - OPERAÇÃO DA MÁQUINA

Table 4-3. Legenda dos autocolantes M450A/M450AJ - Anteriores a S/N 0300141435

Item nº	ANSI 0258973-21	CE/ Australiano 0275069-7	Japonês 0259535-15	Coreano 0259537-15	Ing/ Espanhol América Latina 0259496-18	Ing/Francês CSA 0259494-18	Chinês/Ing. 0259539-15	Esp/ Português 0259498-17
49	--	--	--	--	--	--	--	--
50	1702300	1703814	1702300	1702300	1702300	1702300	1702300	1702300
51	--	--	--	--	--	--	--	--
52	1702631	1702631	1702631	1702631	1702631	1702631	1702631	1702631
53	1707013	1705978	1707054	1707042	1707049	1707047	1707044	1707133
54	--	--	--	--	--	--	--	--
55	--	--	--	--	--	--	--	--
56	--	--	--	--	--	--	--	--
57	--	--	--	--	--	--	--	--
58	--	--	--	--	--	--	--	--
59	--	--	--	--	--	--	--	--
60	--	--	--	--	--	--	--	--
61	--	--	--	--	--	--	--	--
62	--	--	--	--	--	--	--	--
63	--	--	--	--	--	--	--	--
64	1706950	--	--	--	1706950	1706950	--	1706950

**Table 4-3. Legenda dos autocolantes M450A/M450AJ - Anteriores a S/N 0300141435**

<b>Item nº</b>	<b>ANSI 0258973-21</b>	<b>CE/ Australiano 0275069-7</b>	<b>Japonês 0259535-15</b>	<b>Coreano 0259537-15</b>	<b>Ing/ Espanhol América Latina 0259496-18</b>	<b>Ing/Francês CSA 0259494-18</b>	<b>Chinês/Ing. 0259539-15</b>	<b>Esp/ Português 0259498-17</b>
65	1701645	1705978	1707059	1707058	1707056	1707055	1707060	1707134
66	1701502	1701502	1701502	1701502	1701502	1701502	1701502	1701502
67	1701503	1701503	1701503	1701503	1701503	1701503	1701503	1701503
68	--	--	--	--	--	--	--	--
69	--	--	--	--	--	--	--	--
70	1704286	--	1001093687	1001093687	1704371	1001093687	1001093687	1001093687
71	--	--	--	--	--	--	--	--
72	--	--	--	--	--	--	--	--
73	1702962	--	--	--	--	--	--	--
74	--	--	--	--	--	--	--	--
75	--	--	1705084	1705084	--	--	--	--
76	--	--	--	--	--	--	--	--
77	1704412	1704412	1704412	1704412	1704412	1704412	1704412	1704412
78	1001121510	1001121510	1001121510	1001221510	1001121510	1001121510	1001121510	1001121510
79	1704885	1704885	1704885	1704885	1704885	1704885	1704885	1704885

## **CAPÍTULO 4 - OPERAÇÃO DA MÁQUINA**

---

**Table 4-3. Legenda dos autocolantes M450A/M450AJ - Anteriores a S/N 0300141435**

<b>Item nº</b>	<b>ANSI 0258973-21</b>	<b>CE/ Australiano 0275069-7</b>	<b>Japonês 0259535-15</b>	<b>Coreano 0259537-15</b>	<b>Ing/ Espanhol América Latina 0259496-18</b>	<b>Ing/Francês CSA 0259494-18</b>	<b>Chinês/Ing. 0259539-15</b>	<b>Esp/ Português 0259498-17</b>
80	--	--	--	--	--	--	--	--
81	1705351	--	1705426	1705427	1705910	--	1705430	1001113680

**Table 4-4. Legenda dos autocolantes M450A/M450AJ - da S/N 0300141435 à actualidade**

Item nº	ANSI 0258973-22	CE/ Australiano 0275069-7	Japonês 0259535-16	Coreano 0259537-15	Ing/ Espanhol América Latina 0259496-19	Ing/Francês CSA 0259494-19	Chinês/Ing. 0259539-16	Esp/ Português 0259498-18
1	--	--	--	--	--	--	--	--
2	1703805	--	1703938	1703939	1703935	1703936	1703937	1703940
3	--	--	--	--	--	--	--	--
4	1703798	1705822	1703932	1703933	1703929	1703930	1703931	1703934
5	--	--	--	--	--	1705514	--	--
6	1700584	1700584	1700584	1700584	1700584	1700584	1700584	1700584
7	1706948	--	1706948	1706948	1706948	1706948	1706948	1706948
8	--	--	--	--	--	--	--	--
9	1701504	1701504	1701504	1701504	1701504	1701504	1701504	1701504
10	1701642	1701642	1701642	1701642	1701642	1701642	1701642	1701642
11	1703797	1705921	1703926	1703927	1703923	1703924	1703925	1703928
12	--	--	--	--	--	--	--	--
13	1701644	1701644	1701644	1701644	1701644	1701644	1701644	1701644
14	3251813	--	--	--	3251813	3251813	--	3251813
15	--	1705828	1703980	1703981	1703983	1703984	1703982	1703985
16	1704277	1704277	1704277	1704277	1704277	1704277	1704277	1704277

## CAPÍTULO 4 - OPERAÇÃO DA MÁQUINA

Table 4-4. Legenda dos autocolantes M450A/M450AJ - da S/N 0300141435 à actualidade

Item nº	ANSI 0258973-22	CE/ Australiano 0275069-7	Japonês 0259535-16	Coreano 0259537-15	Ing/ Espanhol América Latina 0259496-19	Ing/Francês CSA 0259494-19	Chinês/Ing. 0259539-16	Esp/ Português 0259498-18
17	--	--	--	--	1704007	1704006	--	1704008
18	--	--	--	--	--	--	--	--
19	--	--	--	--	--	--	--	--
20	--	--	--	--	3251243	3251243	3251243	3251243
21	--	--	--	--	--	--	--	--
22	1701691	1701691	1701691	1701691	1701691	1701691	1701691	1701691
23	1001104864	1001104864	1001104864	1001104864	1001104864	1001104864	1001104864	1001104864
24	1702868	--	--	--	1704001	1704000	1704000	1704002
25	1704254	1704254	1704254	1704254	1704254	1704254	1704254	1704254
26	1704253	--	--	--	1704253	1704253	--	1704253
27	1704446	1706378	1704417	1704418	1704454	1704452	1704419	1704453
28	1704431	1704431	1704431	1704431	1704431	1704431	1704431	1704431
29	--	--	--	--	--	--	--	--
30	--	--	--	--	--	--	--	--
31	--	--	--	--	--	--	--	--
32	--	--	--	--	--	--	--	--

**Table 4-4. Legenda dos autocolantes M450A/M450AJ - da S/N 0300141435 à actualidade**

Item nº	ANSI 0258973-22	CE/ Australiano 0275069-7	Japonês 0259535-16	Coreano 0259537-15	Ing/ Espanhol América Latina 0259496-19	Ing/Francês CSA 0259494-19	Chinês/Ing. 0259539-16	Esp/ Português 0259498-18
33	--	--	--	--	--	--	--	--
34	--	--	--	--	--	--	--	--
35	--	--	--	--	--	--	--	--
36	--	--	--	--	--	--	--	--
37	1701500	1703811	1701500	1701500	1701500	1701500	1701500	1701500
38	1701509	1701509	1701509	1701509	1701509	1701509	1701509	1701509
39	1703813	1705670	1704342	1704343	1704339	1704340	1704344	1704341
40	3252347	--	--	--	--	--	--	--
41	1703804	1701518	1703950	1703951	1703947	1703948	1703949	1703952
42	--	--	--	--	--	--	--	--
43	--	--	--	--	--	--	--	--
44	--	--	--	--	--	--	--	--
45	--	--	--	--	--	--	--	--
46	--	--	--	--	--	--	--	--
47	1702265	1705977	1702271	1703987	1702265	1702265	1703988	1703991
48	--	--	--	--	--	--	--	--

## CAPÍTULO 4 - OPERAÇÃO DA MÁQUINA

Table 4-4. Legenda dos autocolantes M450A/M450AJ - da S/N 0300141435 à actualidade

Item nº	ANSI 0258973-22	CE/ Australiano 0275069-7	Japonês 0259535-16	Coreano 0259537-15	Ing/ Espanhol América Latina 0259496-19	Ing/Francês CSA 0259494-19	Chinês/Ing. 0259539-16	Esp/ Português 0259498-18
49	--	--	--	--	--	--	--	--
50	1702300	1703814	1702300	1702300	1702300	1702300	1702300	1702300
51	--	--	--	--	--	--	--	--
52	1702631	1702631	1702631	1702631	1702631	1702631	1702631	1702631
53	1001121814	1705978	1001121854	1707042	1001121818	1707047	1001121823	1001121923
54	--	--	--	--	--	--	--	--
55	--	--	--	--	--	--	--	--
56	--	--	--	--	--	--	--	--
57	--	--	--	--	--	--	--	--
58	--	--	--	--	--	--	--	--
59	--	--	--	--	--	--	--	--
60	--	--	--	--	--	--	--	--
61	--	--	--	--	--	--	--	--
62	--	--	--	--	--	--	--	--
63	--	--	--	--	--	--	--	--
64	1706950	--	--	--	1706950	1706950	--	1706950



**Table 4-4. Legenda dos autocolantes M450A/M450AJ - da S/N 0300141435 à actualidade**

Item nº	ANSI 0258973-22	CE/ Australiano 0275069-7	Japonês 0259535-16	Coreano 0259537-15	Ing/ Espanhol América Latina 0259496-19	Ing/Francês CSA 0259494-19	Chinês/Ing. 0259539-16	Esp/ Português 0259498-18
65	1001121801	1705978	1001121808	1707058	1001121805	1707055	1001121810	1001121920
66	1701502	1701502	1701502	1701502	1701502	1701502	1701502	1701502
67	1701503	1701503	1701503	1701503	1701503	1701503	1701503	1701503
68	--	--	--	--	--	--	--	--
69	--	--	--	--	--	--	--	--
70	1704286	--	1001093687	1001093687	1704371	1001093687	1001093687	1001093687
71	--	--	--	--	--	--	--	--
72	--	--	--	--	--	--	--	--
73	1702962	--	--	--	--	--	--	--
74	--	--	--	--	--	--	--	--
75	--	--	1705084	1705084	--	--	--	--
76	--	--	--	--	--	--	--	--
77	1704412	1704412	1704412	1704412	1704412	1704412	1704412	1704412
78	1001121510	1001121510	1001121510	1001221510	1001121510	1001121510	1001121510	1001121510
79	1704885	1704885	1704885	1704885	1704885	1704885	1704885	1704885

## **CAPÍTULO 4 - OPERAÇÃO DA MÁQUINA**

---

**Table 4-4. Legenda dos autocolantes M450A/M450AJ - da S/N 0300141435 à actualidade**

<b>Item nº</b>	<b>ANSI 0258973-22</b>	<b>CE/ Australiano 0275069-7</b>	<b>Japonês 0259535-16</b>	<b>Coreano 0259537-15</b>	<b>Ing/ Espanhol América Latina 0259496-19</b>	<b>Ing/Francês CSA 0259494-19</b>	<b>Chinês/Ing. 0259539-16</b>	<b>Esp/ Português 0259498-18</b>
80	--	--	--		--	--	--	--
81	1705351	--	1705426	1705427	1705910	--	1705430	1001113680

## CAPÍTULO 5. PROCEDIMENTOS DE EMERGÊNCIA

### 5.1 GENERALIDADES

Este capítulo destina-se a explicar as medidas que devem ser implementadas, em caso de ocorrência de uma situação de emergência durante a operação da máquina.

### 5.2 NOTIFICAÇÃO DE INCIDENTES

A JLG Industries, Inc. deverá ser imediatamente notificada, sempre que os produtos JLG tenham estado envolvidos em quaisquer incidentes. Mesmo que não seja evidente qualquer lesão corporal ou dano material, a fábrica deverá ser contactada por telefone, de modo a fornecer todos os pormenores necessários.

Nos Estados Unidos:

Telefone da JLG: 877-JLG-SAFE (554-7233)  
(das 08:00 às 4:45 h., hora de Nova Iorque)

Fora dos Estados Unidos:  
240-420-2661

Correio electrónico:

ProductSafety@JLG.com

A não notificação do fabricante relativamente a qualquer incidente envolvendo um produto da JLG Industries no prazo de 48 horas de tal incidente poderá provocar a anulação da garantia dessa máquina.

### NOTA

APÓS QUALQUER INCIDENTE, INSPECCIONAR COMPLETAMENTE A MÁQUINA E TESTAR O FUNCIONAMENTO DE TODAS AS FUNÇÕES, PRIMEIRO A PARTIR DOS COMANDOS DO POSTO INFERIOR E, DEPOIS, A PARTIR DO POSTO DE COMANDO DA PLATAFORMA. NÃO ELEVAR CARGAS A MAIS DE 3 M (10 FT), ATÉ HAVER CERTEZA DE QUE TODOS OS DANOS FORAM REPARADOS, SE FOR O CASO, E DE QUE TODOS OS COMANDOS ESTÃO A FUNCIONAR CORRECTAMENTE.

### 5.3 OPERAÇÃO DE EMERGÊNCIA

#### Impossibilidade de controlo da máquina pelo operador

EM CASO DE IMPOSSIBILIDADE DO OPERADOR OPERAR OU COMANDAR A MÁQUINA:

1. O comando da máquina deve ser efectuado por outras pessoas através dos comandos do posto de comando inferior, apenas conforme necessário.
2. Os comandos da plataforma devem ser utilizados apenas por pessoas devidamente qualificadas. NÃO CONTINUAR A OPERAR A MÁQUINA, SE OS COMANDOS NÃO FUNCIONAREM CORRECTAMENTE.

3. A remoção dos ocupantes da plataforma e a estabilização do movimento da máquina devem ser efectuadas por meio de gruas, empilhadores ou outro equipamento disponível.

### **Aprisionamento/encravamento da plataforma ou da lança**

Se a plataforma ou a lança ficar aprisionada ou encravada em estruturas ou equipamento quando elevada, remover primeiro os ocupantes da plataforma, antes da libertação da máquina.

### **5.4 REBOQUE DE EMERGÊNCIA**

NÃO rebocar esta máquina, excepto se devidamente equipada para o efeito. No entanto, estão previstas disposições para remoção da máquina, em caso de mau funcionamento ou falha de potência. Os procedimentos seguintes deverão ser utilizados APENAS para movimentos de emergência para uma área de manutenção adequada.

1. Calçar bem as rodas.
2. Desengrenar os cubos de tracção, invertendo as tampas de desconexão.
3. Ligar o equipamento adequado, retirar os calços e mover a máquina.

Após rebocar a máquina, proceder conforme indicado a seguir:

1. Posicionar a máquina sobre uma superfície firme e nivelada.
2. Calçar bem as rodas.
3. Engrenar os cubos de tracção invertendo as tampas de desconexão dos cubos.
4. Retirar os calços das rodas conforme for necessário.

### **5.5 SISTEMA DE DESCIDA MANUAL**

O sistema de descida manual destina-se a baixar a plataforma por efeito da gravidade, em caso de perda total da energia. Para operar o sistema de descida manual, proceder da seguinte forma:

Máquinas anteriores ao Número de Série 62850:

1. Posicionar o botão de descida manual na válvula principal e rodar para a direita. Instalar o punho na bomba de descida manual e descer as lanças Média e Inferior, accionando o punho até que estas tenham descido completamente.
2. Rodar o botão de descida manual para a esquerda e descer a Lança Superior (ou principal) accionando o punho até que tenha descido completamente. Voltar a colocar o botão de descida manual na posição central e armar o punho no suporte fornecido.

Nº de Série 62850 até à Actualidade:

1. Posicionar o botão de descida manual na válvula principal e rodar para a esquerda. Instalar o punho na bomba de descida manual e descer as lanças Média e Inferior, accionando o punho até que estas tenham descido completamente.
2. Rodar o botão de descida manual para a direita e descer a Lança Superior (ou principal) accionando o punho até que tenha descido completamente. Voltar a colocar o botão de descida manual na posição central e armazenar o punho no suporte fornecido.

### **5.6 DESACTIVAÇÃO MANUAL DA GIRATÓRIA**

A desactivação manual da giratória é utilizada para rodar a lança e montagem da plataforma giratória em caso de perda total de energia, quando a plataforma estiver colocada sobre uma estrutura ou um obstáculo. Para operar o sistema de desactivação manual da giratória, proceder da seguinte forma:

1. Utilizar uma chave de caixa de 7/8 in e uma chave de roquete e aplicar na porca da engrenagem sem-fim da giratória, no lado esquerdo da máquina.
2. Colocar a chave na porca e rodar na direcção pretendida.



## **CAPÍTULO 6. ESPECIFICAÇÕES GERAIS E MANUTENÇÃO DO OPERADOR**

### **6.1 INTRODUÇÃO**

Este capítulo do manual fornece ao operador as informações adicionais necessárias para a operação e manutenção adequadas desta máquina.

A parte deste capítulo referente à manutenção destina-se a fornecer informações que ajudem o operador da máquina a executar apenas tarefas diárias na máquina e não substitui o Plano de Manutenção e Inspeção Preventivas, mais completo, incluído no Manual de Reparação e Manutenção.

#### **Outras publicações disponíveis:**

Manual de Reparação e Manutenção - Esp. ANSI, CSA .....	3121127
Manual de Reparação e Manutenção - Esp. CE .....	3121829
Manual Ilustrado de Peças - Esp. ANSI, CSA .....	3121128
Manual Ilustrado de Peças - Esp. CE .....	3121830

### **6.2 ESPECIFICAÇÕES DE OPERAÇÃO**

**Tabela 6-1. Especificações de operação - Anteriores a S/N 0300141435**

Carga de trabalho máxima (Capacidade) Sem restrições	230 kg (500 lb)
Velocidade de deslocação	5,2 km/h (3.2 mph)
Capacidade máxima da rampa (inclinação)	30%
Capacidade máxima da rampa (inclinação lateral)	5°
Altura máxima: (armazenamento) E450A/M450A E450AJ/M450AJ	1,9 m (6 ft 6.25 in) 2,0 m (6 ft 7 in)
Alcance máximo da plataforma na horizontal E450A E450AJ	7,0 m (23 ft 1 in) 7,24 m (23 ft 9 in)
Raio de viragem (Extremo a extremo)	4,65 m (15 ft 3 in)
Raio de viragem (interior)	0,61 m (2 ft)

## CAPÍTULO 6 - ESPECIFICAÇÕES GERAIS E MANUTENÇÃO DO OPERADOR

**Tabela 6-1. Especificações de operação - Anteriores a S/N 0300141435**

Carga máxima dos pneus: M450A, E450A M450AJ, E450AJ	2767 kg (6100 lb) 3130 kg (6900 lb)
Pressão ao solo M450A, E450A M450J, E450AJ	4,5 kg/cm <sup>2</sup> (64 psi) 5,2 kg/cm <sup>2</sup> (75 psi)
Tensão do sistema	48 V
Vida da bateria por carga	7 horas contínuas
Tempo de recarga da bateria Carregador Gerador	17 horas a partir de descarga total 6,2 horas
Peso Bruto da Máquina (Plataforma vazia) E450A/M450A E450AJ/M450AJ	5942 kg (13,100 lb) 6804 kg (15,100 lb)

**Tabela 6-2. Especificações de operação - da S/N 0300141435 à actualidade**

Carga de trabalho máxima (Capacidade)- mercados ANSI Sem restrições	227 kg (500 lb)
Carga de trabalho máxima (Capacidade) - mercados Australiano e CE Sem restrições	230 kg (500 lb)
Velocidade de deslocação	5,2 km/h (3.2 mph)
Capacidade máxima da rampa (inclinação)	30%
Capacidade máxima da rampa (inclinação lateral)	5°
Altura máxima: (armazenamento) E450A/M450A E450AJ/M450AJ	1,9 m (6 ft 6.25 in) 2,0 m (6 ft 7 in)
Alcance máximo da plataforma na horizontal E450A E450AJ	7,0 m (23 ft 1 in) 7,24 m (23 ft 9 in)
Raio de viragem (Extremo a extremo)	4,65 m (15 ft 3 in)
Raio de viragem (interior)	0,61 m (2 ft)



**Tabela 6-2. Especificações de operação - da S/N 0300141435 à actualidade**

Carga máxima dos pneus: M450A, E450A M450AJ, E450AJ	2767 kg (6100 lb) 3130 kg (6900 lb)
Pressão ao solo M450A, E450A M450J, E450AJ	4,5 kg/cm <sup>2</sup> (64 psi) 5,2 kg/cm <sup>2</sup> (75 psi)
Tensão do sistema	48 V
Vida da bateria por carga	7 horas contínuas
Tempo de recarga da bateria Carregador Gerador	17 horas a partir de descarga total 6,2 horas
Peso Bruto da Máquina (Plataforma vazia) E450A/M450A E450AJ/M450AJ	5942 kg (13,100 lb) 6804 kg (15,100 lb)

## Capacidades

**Tabela 6-3. Capacidades**

Reservatório de combustível do gerador	15,1 l (4 gal)
Reservatório de fluido hidráulico	19 l (5 gal) c/ 10% de espaço de ar
Sistema hidráulico (incluindo reservatório)	34 l (9 gal)
Cubo do binário, Tracção*	0,50 l (17 oz)
*Os cubos do binário devem ter lubrificante até metade.	

## CAPÍTULO 6 - ESPECIFICAÇÕES GERAIS E MANUTENÇÃO DO OPERADOR

### Pneus

**Tabela 6-4. Especificações dos pneus**

Tamanho	IN240/55-17.5	IN240/55-17.5	26x7x20
Gama de carga	E	E	N/A
Classificação de telas	10	10	N/A
Pressão dos pneus	6,2 bar (90 psi)	Enchimento de espuma	Sólido

### Dados de dimensões

**Tabela 6-5. Dados de dimensões**

Comprimento da máquina (plataforma recolhida) M450A, E450A M450J, E450AJ	5,69 m (18 ft 8.0 in) 6,45 m (21 ft 2 in)
Altura para cima e superior da plataforma M450A, E450A M450J, E450AJ	7,49 m (24 ft 7 in) 7,7 m (25 ft 3 in)
Alcance máximo da plataforma na horizontal (basculante) M450 A, E450A M450AJ, E450AJ	7,0 m (23 ft 1 in) 7,24 m (23 ft 9 in)
Largura da máquina	1,75 m (5 ft 9 in)

**Tabela 6-5. Dados de dimensões**

Base das rodas	2,00 m (6 ft 7.0 in)
Altura máxima em funcionamento	15,54 m (51 ft 0 in)
Altura da plataforma	13,72 m (45 ft 0 in)
Largura do rasto	1,51 m (5 ft 0 in)
Giratória da parte posterior (qualquer posição)	0
Distância livre ao solo M450, E450 M450AJ, E450AJ	0,22 m (8.5 in) 0,20 m (8 in)

## Tabela de especificações

**Tabela 6-6. Requisitos do binário**

Descrição	Valor do binário	Horas de intervalo
Olhais das jantes	230 Nm (170 lb-ft)	150
Chumaceira da giratória (Seco)	298 Nm (220 lb-ft)	50/600*
Chumaceira da giratória (Loctite)	326 Nm (240 lb-ft)	50/600*

\*Verificar os parafusos do rolamento giratório após as primeiras 50 horas de operação e, posteriormente, a cada 600 horas.

## Fluido hidráulico

**Tabela 6-7. Fluido hidráulico**

Variação de temperaturas de operação do sistema hidráulico	Grau de viscosidade S.A.E.
-18° a +83° C (+0° a +180° F)	10W
-18° a +99° C (0° a +210° F)	10W-20, 10W30
+10° a +99° C (50° a +210° F)	20W-20

**NOTA:** Os fluidos hidráulicos têm de ter qualidade de anti-desgaste, no mínimo, Classificação de Reparação API GL-3 e estabilidade química suficiente para a reparação do sistema hidráulico móvel.

*Para além das recomendações da JLG, não se recomenda a mistura de óleos de marcas diferentes ou tipos, uma vez que podem não conter os mesmos aditivos necessários ou ser de viscosidade comparáveis. Se se pretender a utilização de um óleo diferente de Mobil DTE 11M, contacte a JLG Industries para obter as recomendações adequadas.*

### Especificações de Lubrificação

**NOTA:** Consultar a Figura 6-2., Diagrama de Manutenção do Operador e Lubrificação, para obter os procedimentos de lubrificação.

**Tabela 6-8. Especificações do Mobil DTE 11M**

Grau de Viscosidade ISO	#15
Gravidade API	31,9
Ponto de escoamento, Máx	-40° C (-40° F)
Ponto de inflamabilidade, Mín.	166° C (330° F)
<b>Viscosidade</b>	
a 40° C	15 cSt
a 100° C	4,1 cSt
a 100° F	80 SUS
a 210° F	43 SUS
cp a -30° F	3200
Índice de viscosidade	140

### Pesos de Estabilidade Crítica

**Tabela 6-9. Pesos Críticos para a Estabilidade**

Componente	kg	lb
Contra-peso	1746	3850
Pneu e Jante (enchimento de espuma)	94	207
Plataforma (1,2 m [4 ft])	41	90
Plataforma (1,5 m [5 ft])	45	100
Bateria (cada)	54	120

#### **ADVERTÊNCIA**

**NÃO SUBSTITUIR ITENS CRÍTICOS PARA A ESTABILIDADE POR ITENS DE PESO DIFERENTE OU ESPECIFICAÇÃO (POR EXEMPLO: BATERIAS, PNEUS CHEIOS, PLATAFORMA) NÃO MODIFICAR A UNIDADE DE FORMA A AFECTAR A ESTABILIDADE.**

### Localização dos números de série

Para a identificação da máquina, uma placa com o número de série é afixada no lado esquerdo traseiro na estrutura, em frente da roda traseira esquerda. Se a placa de número de série estiver danificada ou em falta, o número de série é estampado no lado superior esquerdo da estrutura e no lado superior esquerdo da giratória. Além disso, o número de série está estampado na extremidade superior da lança superior, lança média e lança inferior na parte posterior esquerda das lanças.

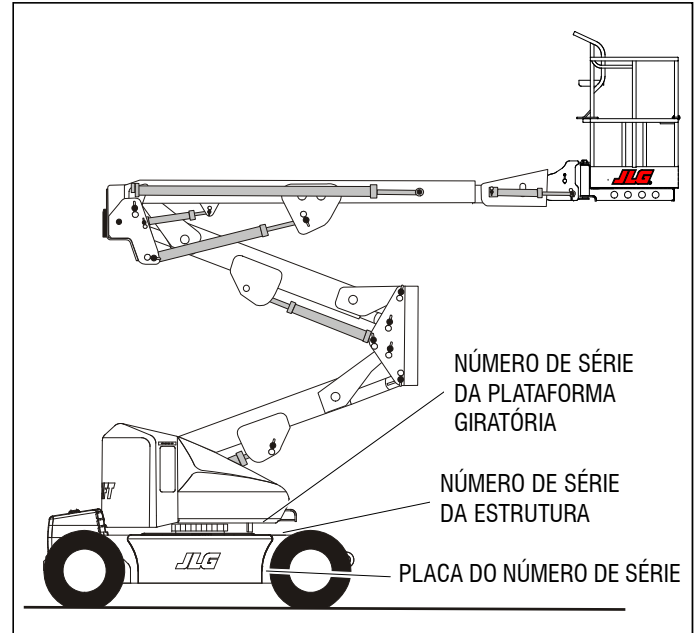


Figura 6-1. Localização dos números de série

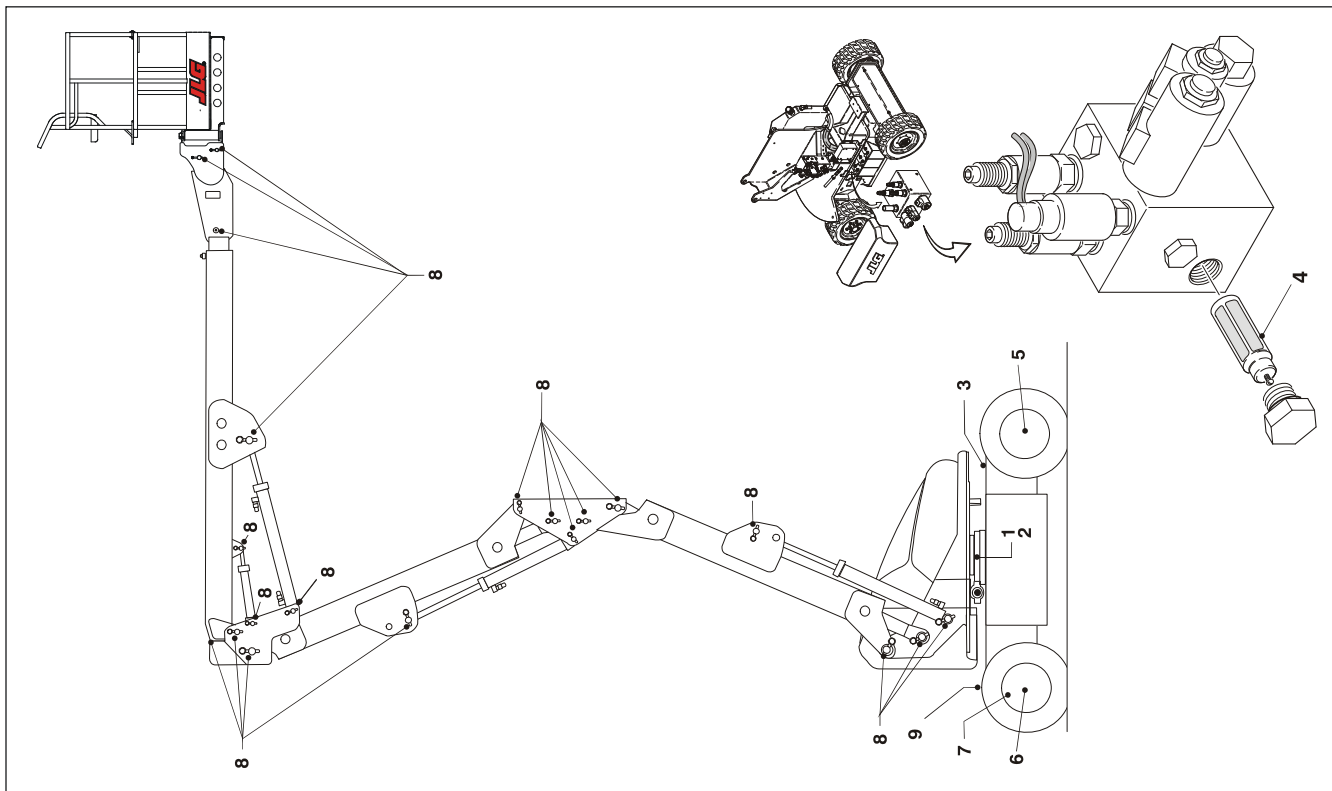


Figura 6-2. Diagrama de Manutenção do Operador e Lubrificação

### **6.3 MANUTENÇÃO DO OPERADOR**

**NOTA:** Os números que se seguem correspondem aos números apresentados em Figura 6-2., Diagrama de Manutenção do Operador e Lubrificação.

**Tabela 6-10. Especificações de Lubrificação**

<b>LEGENDA</b>	<b>ESPECIFICAÇÕES</b>
MPG	Lubrificante multi-usos com um ponto de escoamento mínimo de 177°C (350° F). Excelente resistência à água e qualidades de adesão e sendo de tipo de pressão extrema (Timken OK 40 lb mínimo).
EPGL	Lubrificante de Engrenagens de Pressão Extrema (óleo) que cumpra a classificação de reparação API GL-5 ou MIL-Spec MIL-L-2105
HO	Fluido hidráulico. Mobil DTE-11M
OG*	Lubrificação de engrenagem aberta - Tribol Molub-Alloy 936 Composto para engrenagem aberta. (Ref. JLG N°. 3020027)
BG*	Massa lubrificante de rolamentos (Ref. JLG N°. 3020029) Mobilith SHA 460.
LL	Lubrificante sintético de lítio, massa lubrificante Gredag 741. (Ref. JLG N°. 3020022)
EO	Óleo do motor (cárter). Gasolina - API classe SF/SG, MIL-L-2104. Diesel - API classe CC/CD, MIL-L-2104B/MIL-L-2104C.
*MPG pode ser substituído por estes lubrificantes, conforme necessário, mas os intervalos entre reparações serão reduzidos.	

**NOTA**

OS INTERVALOS DE LUBRIFICAÇÃO RECOMENDADOS SÃO BASEADOS NA OPERAÇÃO DA MÁQUINA EM CONDIÇÕES NORMAIS. EM MÁQUINAS UTILIZADAS EM OPERAÇÃO MUITO FREQUENTE (MULTI-TURNO) OU EXPOSTAS A AMBIENTES OU CONDIÇÕES SEVERAS, OS INTERVALOS DE LUBRIFICAÇÃO DEVEM SER REDUZIDOS CONFORME NECESSÁRIO.

**1. Chumaceira da giratória**

Ponto(s) de lubrificação - 2 Lubrificadores

Capacidade - A/R

Lubrificação - MPG

Intervalo - A cada 3 meses ou 150 horas de funcionamento

Comentários - Acesso remoto

## CAPÍTULO 6 - ESPECIFICAÇÕES GERAIS E MANUTENÇÃO DO OPERADOR

2. Dentes da engrenagem sem-fim da chumaceira da giratória



Ponto(s) de lubrificação - 2 Lubrificadores

Capacidade - Vaporização

Lubrificação - OG ou Mobilnac375NC

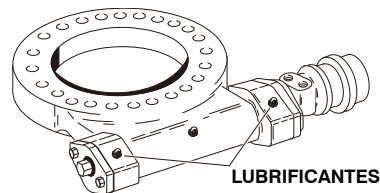
Intervalo - A/R

Comentários - Se necessário, instalar lubrificadores no corpo da engrenagem sem-fim e massa lubrificante na chumaceira.

**NOTA:** *OG irá permitir melhores tempos de ciclo de Mobilnac375NC, no entanto, Mobilnac375NC deve ser utilizado em ambientes empoeirados. Se a função de swing torna-se ruidosa e / ou ásperas lubrificar os dentes.*

**⚠ CUIDADO**

**NÃO COLOCAR DEMASIADA MASSA LUBRIFICANTE NA CHUMACEIRA. A CHUMACEIRA COM DEMASIADA MASSA LUBRIFICANTE PROVOCARÁ A INSUFLAÇÃO DO ISOLAMENTO EXTERIOR DO CORPO.**





### 3. Reservatório de fluido hidráulico



Ponto(s) de lubrificação - Tampão de enchimento

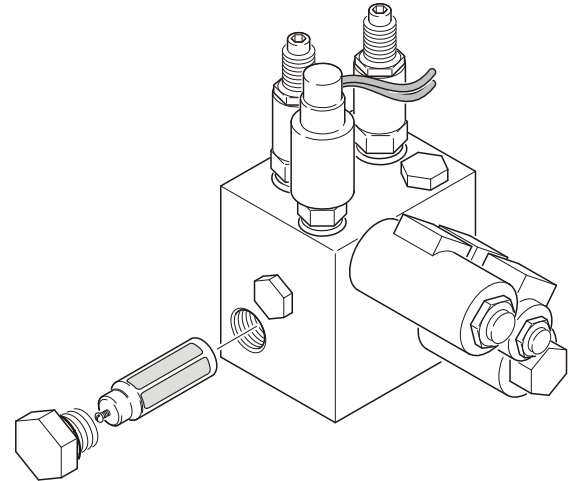
Capacidade - 15,1 l (4 gal)

Lubrificação - HO

Intervalo - Verificar o nível diariamente; mudar a cada 2 anos ou 1200 horas de funcionamento.

Comentários - Em máquinas novas, recentemente inspecionadas, ou após a mudança de fluido hidráulico, todos os sistemas devem ser sujeitos, no mínimo, a dois ciclos completos, e o nível de óleo no reservatório deve ser verificado.

### 4. Filtro hidráulico de retorno



Intervalo - Mudar após as primeiras 50 horas e a cada 6 meses ou 300 horas posteriores.

Comentários - Sob determinadas condições, pode ser necessário substituir o filtro hidráulico com mais frequência. Um sintoma comum da sujidade no filtro é a lentidão das funções hidráulicas.

## CAPÍTULO 6 - ESPECIFICAÇÕES GERAIS E MANUTENÇÃO DO OPERADOR

### 5. Cubo de tracção da roda



Ponto(s) de lubrificação - Nível/Bujão de enchimento

Capacidade - 503 ml (17 oz) (1/2 depósito)

Lubrificação - EPGL

Intervalo - Verificar o nível a cada 3 meses ou 150 horas de funcionamento; mudar a cada 2 anos ou 1200 horas de funcionamento.

### 6. Chumaceiras das rodas



Ponto(s) de lubrificação - Reacondicionar

Capacidade - A/R

Lubrificação - MPG

Intervalo - A cada 2 anos ou 1200 horas de funcionamento

### 7. Fusos/Casquilho

Capacidade - A/R

Lubrificação - Sintético de lítio

Intervalo - A cada 2 anos ou 1200 horas de funcionamento

Comentários - Na substituição do fuso/casquilho; Revestir I.D. dos casquilhos antes de instalar os pinos centrais.

### 8. Cavilha de articulação/Casquilho da lança

Capacidade - A/R

Lubrificação - Sintético de lítio

Intervalo - A cada 2 anos ou 1200 horas de funcionamento

Comentários - Na substituição dos pernos do pivot/casquilho da lança; Revestir I.D. dos casquilhos antes de instalar os pinos centrais.

### 9. Motor



Ponto(s) de lubrificação - Tampão de enchimento

Capacidade - Consultar o Manual do Motor

Lubrificação - EO

Intervalo - 3 meses ou 150 horas de funcionamento

Comentários - Verificar o nível diariamente/Mudar de acordo com o manual do motor.

### 6.4 MANUTENÇÃO E CARREGAMENTO DA BATERIA

#### Manutenção da bateria, Trimestral

1. Abrir a cobertura do compartimento da bateria para permitir o acesso aos terminais e bujões da bateria.



**ADICIONAR ÁGUA ÀS BATERIAS, ATÉ O ELECTRÓLITO COBRIR AS PLACAS. NÃO CARREGAR AS BATERIAS COM AS PLACAS DESCOBERTAS DE ELECTRÓLITO.**

**NOTA:** Quando se adicionar água destilada às baterias, deverão utilizar-se recipientes e/ou funis não metálicos.

*Para evitar o enchimento excessivo dos elementos, adicionar água destilada às baterias após o carregamento.*

*Quando se adicionar água destilada à bateria, encher-se apenas até ao nível indicado.*

2. Retirar todos os bujões e verificar o nível de electrólito em cada elemento. O nível de electrólito deve estar situado no anel, aproximadamente a uma polegada da parte superior da bateria. Encher as baterias apenas com água destilada. Instalar novamente e apertar bem todos os bujões.

3. Retirar os cabos dos bornes da bateria, um de cada vez e começando pelo borne negativo. Limpar os cabos com uma solução neutralizante (ex. solução de bicarbonato de sódio em água ou amoníaco) e uma escova metálica. Instalar novamente os cabos e/ou os terminais dos cabos, conforme necessário.
4. Limpar os bornes das baterias com uma escova metálica e, em seguida, voltar a ligar o cabo ao borne. Cobrir as superfícies sem contacto com massa de base mineral ou vaselina.
5. Após a limpeza dos cabos e bornes, verificar se todos os cabos estão correctamente posicionados e sem contactos com outras peças. Fechar a cobertura do compartimento da bateria.
6. Ligar o sistema hidráulico e verificar o seu funcionamento.

### Gerador incorporado opcional

#### ADVERTÊNCIA

RISCO DE GÁS DE ESCAPE. LIGAR O GERADOR APENAS NUMA ZONA BEM VENTILADA.

#### NOTA

QUANDO O COMANDO DE ACTIVAÇÃO DO GERADOR, LOCALIZADO NA CAIXA DE COMANDO DA PLATAFORMA, SE ENCONTRA NA POSIÇÃO DE LIGADO E O INTERRUPTOR DE PARAGEM DE EMERGÊNCIA DO SOLO ESTÁ LIGADO (PUXADO PARA FORA), O GERADOR COMEÇARÁ A TRABALHAR AUTOMATICAMENTE QUANDO AS BATERIAS ATINGEM O ESTADO DE CARGA BAIXA E CARREGAM AUTOMATICAMENTE AS BATERIAS.

**NOTA:** *O motor desligar-se-á automaticamente nas seguintes condições:*

*Temperatura elevada do óleo do motor  
Pressão baixa do óleo do motor  
Sobrevelocidade do motor  
Sobretensão do gerador*

#### ADVERTÊNCIA

PARA EVITAR LESÕES PROVOCADAS POR EXPLOÇÃO, NÃO FUMAR OU FOGUEAR JUNTO DAS BATERIAS, DURANTE A REALIZAÇÃO DOS TRABALHOS DE MANUTENÇÃO. UTILIZAR SEMPRE PROTECÇÃO PARA OS OLHOS E FACE DURANTE AS INTERVENÇÕES NAS BATERIAS.

### Carregamento da bateria (Carregador incorporado)

1. Para uma máxima duração de vida útil da bateria:
  - a. Evitar o descarregamento total das baterias.
  - b. Carregar por completo as baterias sempre que a máquina é utilizada.
  - c. Carregar as baterias em períodos de tempo disponível entre carregamentos.
  - d. Antes do carregamento, verificar se o electrólito da bateria cobre as placas da bateria mas, de forma a evitar derrames, não ultrapassar o nível do fluido durante o carregamento.
2. Para carregar as baterias, ligar o carregador a uma fonte de alimentação adequada com 15 amperes de capacidade mínima.
3. O carregador desliga-se automaticamente quando as baterias estão totalmente carregadas.
4. O ciclo de carregamento termina quando o amperímetro marca 0 amperes. Qualquer outra leitura indica que o ciclo de carregamento não está completo.
5. As baterias descarregadas necessitam aproximadamente de 17 horas para carregar completamente.

### **6.5 PNEUS E JANTES**

#### **Enchimento dos pneus**

A pressão de ar dos pneus deve ser igual à pressão de ar indicada na parte lateral do produto JLG ou autocolante do rebordo para obter as características de segurança e funcionamento adequadas.

#### **Danos dos pneus**

Para os pneus, a JLG Industries, Inc. recomenda que quando descobrir qualquer corte ou rasgão, que exponha a parede lateral ou os cabos do rasto no pneu, devem ser iniciadas medidas para a remoção do produto JLG de serviço imediatamente. Devem ser tomadas medidas para a substituição do pneu.

Para pneus com enchimento de espuma de poliuretano, a JLG Industries, Inc. recomenda que quando for descoberta qualquer uma das condições que se seguem, devem ser iniciadas medidas para a remoção do produto JLG de serviço imediatamente e devem ser tomadas medidas para a substituição do pneu.

- um corte suave e uniforme no entrançado do rasto que exceda 7,5 cm (3 in) de comprimento total
- quaisquer rasgões (extremidades rugosas) no rasto, que exceda 2,5 cm (1 in) em qualquer direcção
- qualquer furo, que exceda 2,5 cm (1 in) de diâmetro
- qualquer dano na área dos cabos do pneu

Se um pneu estiver danificado, mas dentro dos critérios citados anteriormente, o pneu deve ser inspeccionado diariamente, de modo a assegurar que os danos não se propagaram para além dos critérios permitidos.

#### **Substituição dos pneus**

A JLG recomenda que o pneu de substituição seja do mesmo tamanho, tela e marca que o pneu instalado originalmente na máquina. Consultar o Manual de Peça JLG para obter o número de peça dos pneus aprovados para um modelo de máquina em particular. Se não utilizar um pneu de substituição aprovado pela JLG, recomenda-se que os pneus de substituição tenham as seguintes características:

- Tela/classificação de carga igual ou superior ao tamanho original
- Largura de contacto do rasto do pneu igual ou superior ao original
- Diâmetro, largura e dimensões da jante iguais ou superiores ao original
- Aprovado para aplicação pelo fabricante de pneus (incluindo a pressão e a carga máxima)

A menos que especificamente aprovado pela JLG Industries Inc., não substituir um pneu com enchimento de espuma ou com balastro por um pneu pneumático. Ao seleccionar e instalar um

pneu de substituição, certificar-se de que todos os pneus são cheios com a pressão recomendada pela JLG. Devido a variações de tamanhos entre marcas de pneus, ambos os pneus no mesmo eixo devem ser iguais.

### Substituição das jantes

Os rebordos instalados em cada produto foram concebidos para requisitos de estabilidade, que consistem na largura do rasto, pressão dos pneus e capacidade de carga. Alterações de tamanhos, tais como a largura do rebordo, a localização da peça central, um diâmetro maior ou mais pequeno, etc., sem recomendações, por escrito, de fábrica, podem resultar numa condição não segura relativamente à estabilidade.

### Instalação das jantes

É extremamente importante aplicar e manter um binário de montagem das jantes adequado.



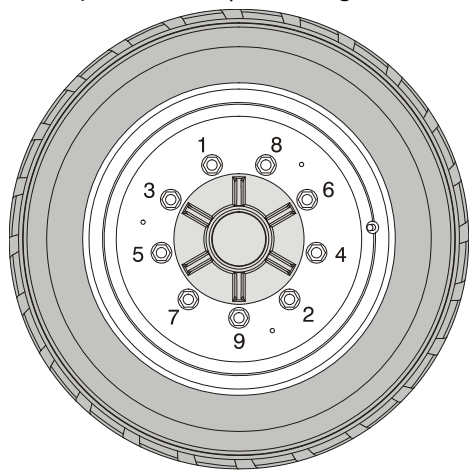
**AS PORCAS DAS JANTES DEVEM SER INSTALADAS E MANTIDAS COM O BINÁRIO ADEQUADO, DE MODO A EVITAR JANTES SOLTAS, REBITES PARTIDOS E A POSSÍVEL SEPARAÇÃO PERIGOSA DA RODA DO EIXO. CERTIFIQUE-SE DE QUE UTILIZA APENAS AS PORCAS CORRESPONDENTES AO ÂNGULO DO CONE DA RODA.**

Aperte as porcas dos olhais com o binário adequado para evitar que as rodas se soltem. Utilize uma chave de binário para apertar as retenções. Se não tiver uma chave de binário, aperte as retenções com uma chave de olhais e, em seguida, solicite o aperto numa oficina de reparação qualificada ou representante. O aperto em demasia resulta na quebra dos rebites ou a deformação permanente dos orifícios dos rebites de montagem nas rodas. O procedimento adequado para a afixação das rodas é o seguinte:

1. Coloque todas as porcas à mão de modo a evitar cruzamentos. NÃO utilizar lubrificante nas roscas ou nas porcas.

## CAPÍTULO 6 - ESPECIFICAÇÕES GERAIS E MANUTENÇÃO DO OPERADOR

2. Aperte as porcas na sequência seguinte:



3. O aperto das porcas deve ser feito por fases. Seguindo a sequência recomendada, aperte as porcas de acordo com o gráfico de binário das rodas.

**Tabela 6-11. Gráfico de binário das jantes**

SEQUÊNCIA DE APERTO		
1. <sup>a</sup> Fase	2. <sup>a</sup> Fase	3. <sup>a</sup> Fase
55 Nm (40 lb-ft)	130 Nm (100 lb-ft)	255 Nm (170 lb-ft)

4. As porcas das rodas devem ser apertadas após as primeiras 50 horas e após a remoção de cada roda. Verificar o binário a cada 3 meses ou 150 horas de funcionamento.



### 6.6 INFORMAÇÕES ADICIONAIS

As informações que se seguem são fornecidas em conformidade com os requisitos da Directiva Europeia Máquinas 2006/42/CE e apenas se aplica a máquinas na CE.

Para máquinas eléctricas, o nível de ruído contínuo ponderado (pressão sonora da escala A) na plataforma de trabalho é inferior a 70 dB(A)

Para máquinas com motor de combustão interna, o nível da potência sonora (LWA) garantida segundo a Directiva Europeia 2000/14/CE (emissões sonoras para o ambiente dos equipamentos para utilização no exterior) baseado em métodos de teste em conformidade com o Anexo III, Parte B, Método 1 e 0 da Directiva, é de 104 dB.

O valor total das vibrações a que estão expostos os membros superiores não excede  $2,5 \text{ m/s}^2$ . O mais alto valor médio quadrático da aceleração ponderada a que está exposto todo o corpo não excede  $0,5 \text{ m/s}^2$ .









An Oshkosh Corporation Company

# TRANSFERÊNCIA DE PROPRIEDADE

Para o proprietário do produto:

Se for proprietário de equipamento a que refere este manual, mas NÃO o seu comprador original, gostaríamos que nos enviasse os seus dados. Para recepção atempada dos boletins técnicos com impacto na segurança de utilização do equipamento, é importante manter a JLG Industries, Inc. informada sobre os proprietários actuais de todos os equipamentos JLG. A JLG mantém em arquivo as informações sobre os proprietários de todos os equipamentos e utiliza esta informação para comunicar com os proprietários, sempre que necessário.

Utilizar este formulário para comunicar à JLG informações actualizadas sobre o proprietário actual dos produtos JLG. Enviar os formulário devidamente preenchido para o Departamento de Segurança e Fiabilidade de Produtos da JLG através de fax ou para o endereço de correio electrónico indicado abaixo.

Muito obrigado,

Product Safety and Reliability Department

*JLG Industries, Inc.*

13224 Fountainhead Plaza

Hagerstown, MD 21742

EUA

Telefone: +1-717-485-6591

Fax: +1-301-745-3713

**NOTA:** Os equipamentos utilizados em regime de aluguer não devem ser incluídos neste formulário.

Modelo de fábrica \_\_\_\_\_

Número de série: \_\_\_\_\_

Anterior proprietário: \_\_\_\_\_

Endereço: \_\_\_\_\_

\_\_\_\_\_

País: \_\_\_\_\_ Telefone: ( \_\_\_\_\_ ) \_\_\_\_\_

Data da transferência de propriedade: \_\_\_\_\_

Actual proprietário: \_\_\_\_\_

Endereço: \_\_\_\_\_

\_\_\_\_\_

País: \_\_\_\_\_ Telefone: ( \_\_\_\_\_ ) \_\_\_\_\_

Na sua organização, quem é a pessoa que deve receber as nossas comunicações?

Nome: \_\_\_\_\_

Título: \_\_\_\_\_









An Oshkosh Corporation Company

Sede Social  
JLG Industries, Inc.  
1 JLG Drive  
McConnellsburg PA. 17233-9533  
EUA

 (717) 485-5161

 (717) 485-6417





3122513

## Contactos JLG Mundiais

JLG Industries (Australia)


P.O. Box 5119  
11 Bolwarra Road  
Port Macquarie  
N.S.W. 2444  
Austrália


 +61 2 65 811111

 +61 2 65 810122

JLG Latino Americana Ltda.


Rua Eng. Carlos Stevenson,  
80-Suíte 71  
13092-310 Campinas-SP  
Brasil


 +55 19 3295 0407

 +55 19 3295 1025

JLG Industries (UK) Ltd


Bentley House  
Bentley Avenue  
Middleton  
Greater Manchester  
M24 2GP - Inglaterra


 +44 (0)161 654 1000

 +44 (0)161 654 1001

JLG France SAS


Z.I. de Beaulieu  
47400 Fauillet  
França


 +33 (0)5 53 88 31 70

 +33 (0)5 53 88 31 79

JLG Deutschland GmbH


Max-Planck-Str. 21  
D - 27721 Ritterhude - Ihlpohl  
Alemanha


 +49 (0)421 69 350 20

 +49 (0)421 69 350 45

JLG Equipment Services Ltd.


Rm 1107 Landmark North  
39 Lung Sum Avenue  
Sheung Shui N. T.  
Hong Kong


 (852) 2639 5783

 (852) 2639 5797

JLG Industries (Italia) s.r.l.


Via Po. 22  
20010 Pregnana Milanese - MI  
Itália


 +39 029 359 5210

 +39 029 359 5845

Oshkosh-JLG Singapore Technology

Equipment Pte Ltd  
29 Tuas Ave 4,  
Jurong Industrial Estate  
Singapura, 639379

 +65-6591 9030

 +65-6591 9031

Plataformas Elevadoras


JLG Ibérica, S.L.  
Trapadella, 2  
P.I. Castellbisbal Sur  
08755 Castellbisbal, Barcelona  
Espanha


 +34 93 772 4700

 +34 93 771 1762

JLG Sverige AB

Enköpingsvägen 150  
Box 704  
S176 27 Järfälla  
Suécia

 +46 (0)850 659 500

 +46 (0)850 659 534